

НАЦІОНАЛЬНИЙ СТАНДАРТ УКРАЇНИ

Будівельні матеріали

**СКЛОПАКЕТИ КЛЕЄНІ
БУДІВЕЛЬНОГО ПРИЗНАЧЕННЯ**

Технічні умови

ДСТУ Б В.2.7-107:2008

Видання офіційне

ПЕРЕДМОВА

1 РОЗРОБЛЕНО:

Державний науково-дослідний інститут будівельних конструкцій (НДІБК)

РОЗРОБНИКИ: В. Тарасюк, канд. техн. наук; Ю. Слюсаренко, канд. техн. наук; Г. Фаренюк, канд. техн. наук (науковий керівник)

ЗА УЧАСТЮ: Одеська державна академія будівництва та архітектури А. Арсірій;

М. Глікман, канд. техн. наук

2 ПРИЙНЯТО ТА НАДАНО ЧИННОСТІ:

Наказ Міністерства регіонального розвитку та будівництва України від 08.07.2009 № 277

3 НА ЗАМІНУ ДСТУ Б В.2.7-107-2001 (ГОСТ 24866-99)

Право власності на цей документ належить державі. Цей документ не може бути повністю чи частково відтворений, тиражований і розповсюджений як офіційне видання без дозволу Міністерства регіонального розвитку та будівництва України

© Мінрегіонбуд України, 2009

Офіційний видавець нормативних документів у галузі будівництва і промисловості будівельних матеріалів Мінрегіонбуду України

Державне підприємство "Укрархбудінформ"

ЗМІСТ

1	Сфера застосування	1	
2	Нормативні посилання	1	
3	Терміни та визначення понять	4	
4	Класифікація	5	
5	Загальні технічні вимоги	7	
6	Вимоги безпеки та охорони довкілля	12	
7	Правила транспортування і зберігання	13	
8	Методи контролювання	14	
9	Правила приймання	20	
10	Вимоги до проектування, виготовлення, монтажу та експлуатації	23	
11	Гарантії виробника	24	
12	Оцінювання відповідності	24	
ДОДАТОК А			
Оптичні та теплотехнічні характеристики склопакетів			26
ДОДАТОК Б			
Метод визначення показника стійкості склопакетів до циклічних кліматичних впливів			30
ДОДАТОК В			
Методика визначення газового складу міжскляного простору			32
ДОДАТОК Г			
Бібліографія			34

НАЦІОНАЛЬНИЙ СТАНДАРТ УКРАЇНИ

будівельні матеріали

СКЛОПАКЕТИ КЛЕЄНІ БУДІВЕЛЬНОГО ПРИЗНАЧЕННЯ Технічні умови

Строительные материалы

**СТЕКЛОПАКЕТЫ КЛЕЕННЫЕ СТРОИТЕЛЬНОГО НАЗНАЧЕНИЯ
Технические условия**

Building materials SEALED INSULATING GLASS UNITS Specifications

Чинний від 2010-01-01**1 СФЕРА ЗАСТОСУВАННЯ**

1.1 Стандарт є складовою частиною системного комплексу нормативних документів, що регламентують вимоги до будівельних матеріалів, виробів та конструкцій і впровадження положень "Технічного регламенту будівельних виробів, будівель і споруд. Загальні положення" (далі — Технічний регламент).

1.2 Даний стандарт розповсюджується на склопакети клеєні будівельного призначення (далі -склопакети), що застосовуються для застосування світлопрозорих конструкцій віконних і дверних блоків, перегородок, фасадів тощо.

1.3 Стандарт не поширюється на спеціальні види склопакетів, що застосовуються у будівельних конструкціях, до яких у нормативних документах висуваються вимоги з вогнестійкості, кулестійкості, зі стійкості до удару, а також на склопакети з полімерними плівками у міжскляному просторі, з криволінійними поверхнями тощо.

2 НОРМАТИВНІ ПОСИЛАННЯ

Уданому стандарті наведені посилання на такі нормативні документи:

Технічний регламент будівельних виробів, будівель і споруд. Загальні положення (затверджений постановою Кабінету Міністрів України від 20 грудня 2006 р. № 1764);
ДБН В.1.1-7-2002 Захист від пожежі. Пожежна безпека об'єктів будівництва

ДБН В. 1.2-2:2006 Система забезпечення надійності та безпеки будівельних об'єктів. Навантаження та впливи. Норми проектування

ДБН В.1.4-1.01-97 Система норм та правил зниження рівня іонізуючих випромінювань природних радіонуклідів в будівництві. Регламентовані радіаційні параметри. Допустимі рівні ДБН В.2.5-28-2006 Інженерне обладнання будинків і споруд. Природне і штучне освітлення ДБН В.2.6-31:2006 Конструкції будинків та споруд. Теплова ізоляція будівель ДСТУ Н Б А.1.1-78:2007 Система стандартизації та нормування в будівництві.

Настанова Керівний документ Я Довговічність за Директивою стосовно будівельних виробів

ДСТУ-Н Б А. 1.1-83:2008 Система стандартизації та нормування в будівництві. Настанова Керівний документ В щодо визначення контролю виробництва на підприємстві в технічних умовах на будівельні вироби

ДСТУ Б А.2.4-4:2009 Система проектної доі<ументації для будівництва. Основні вимоги до проектної та робочої документації

ДСТУ Б А.3.1-6-96 Управління, організація і технологія. Матеріали і вироби будівельні. Порядок розроблення і постановки на виробництво

ДСТУ Б В.2.6-17-2000 (ГОСТ 26602.1-99) Конструкції будинків і споруд. Блоки віконні та дверні. Методи визначення *опору теплопередачі*

ДСТУ Б В.2.6-19-2000 (ГОСТ 26602.3-99) Конструкції будинків і споруд. Блоки віконні і дверні. Метод визначення опору звукоізоляції

ДСТУ Б В.2.6-23-2001 (ГОСТ 23166-99) Конструкції будинків і споруд. Блоки віконні. Загальні технічні умови

ДСТУ Б В.2.6-26-2004 (ГОСТ 30779-2001) Будівельні матеріали. Склопакети будівельного призначення. Метод визначення опору атмосферним впливам і оцінки довговічності

ДСТУ Б В.2.7-13-95 (ГОСТ 26302-93) Будівельні матеріали. Скло. Методи визначення коефіцієнтів направленої пропускання і відбиття світла

ДСТУ Б В.2.7-110-2001 (ГОСТ 30698-2000) Скло загартоване будівельне. Технічні умови

ДСТУ Б В.2.7-115-2002 (ГОСТ 30733-2000) Будівельні матеріали. Скло з низькоемісійним твердим покриттям. Технічні умови

ДСТУ Б В.2.7-122-2003 (ГОСТ 111-2001) Будівельні матеріали. Скло листове. Технічні умови

ДСТУ Б В.2.7-123-2004 (ГОСТ 30826-2001) Будівельні матеріали. Скло багатошарове будівельного призначення. Технічні умови

ДСТУ Б В.2.7-148-2007 Будівельні матеріали. Скло листове армоване. Технічні умови (EN 572:2001, MOD)

ДСТУ 3336-96 Лічильники газу побутові. Загальні технічні вимоги

ДСТУ 4179-2003 Рулетки вимірювальні металеві. Технічні умови (ГОСТ 7502-98, MOD)

ДСТУ ГОСТ 166:2009 (ИСО 3599-76) Штангенциркули. Технические условия (Штангенциркули. Технічні умови)

ДСТУ ГОСТ 427:2009 Линейки измерительные металлические. Технические условия (Лінійки вимірювальні металеві. Технічні умови)

ДСТУ ГОСТ 6507:2009 Микрометры. Технические условия (Мікрометри. Технічні умови)

ДСТУ ГОСТ 8925:2008 Щупы плоские для станочных приспособлений. Конструкция (Щупи плоскі для верстатних пристроїв. Конструкція)

ДСТУ ISO 9001-2001 Система управління якістю. Вимоги (ISO 9001-2000, IDT)

ДСН 3.3.6.042-99 Державні санітарні норми мікроклімату виробничих приміщень

ДСП-201-97 Державні санітарні правила охорони атмосферного повітря населених місць (від забруднення хімічними і біологічними речовинами)

ГОСТ 12.1.003-83 ССБТ. Шум. Общие требования безопасности (ССБП. Шум. Загальні вимоги безпеки)

ГОСТ 12.1.005-88 ССБТ. Общие санитарно-гигиенические требования к воздуху рабочей зоны (ССБП. Загальні санітарно-гігієнічні вимоги до повітря робочої зони)

ГОСТ 12.1.007-76 ССБТ. Вредные вещества. Классификация и общие требования безопасности (ССБП. Шкідливі речовини. Класифікація та загальні вимоги безпеки)

ГОСТ 12.1.018-93 ССБТ. Пожаровзрывобезопасность статического электричества. Общие требования (ССБП. Пожежовибухобезпечність статичної електрики. Загальні вимоги)

ГОСТ 12.1.019-79 ССБТ. Электробезопасность. Общие требования и номенклатура видов защиты (ССБП. Електробезпека. Загальні вимоги та номенклатура видів захисту)

ГОСТ 12.1.044-89 (ИСО 4589-84) ССБТ. Пожаровзрывоопасность веществ и материалов. Номенклатура показателей и методы их определения (ССБП. Пожежовибухонебезпека речовин та матеріалів. Номенклатура показників та методи їх визначення)

ГОСТ 12.2.003-91 ССБТ. Оборудование производственное. Общие требования безопасности (ССБП. Обладнання виробниче. Загальні вимоги безпеки)

ГОСТ 12.3.002-75 ССБТ. Процессы производственные. Общие требования безопасности (ССБП. Процеси виробничі. Загальні вимоги безпеки)

ГОСТ 12.3.009-76 ССБТ. Работы погрузочно-разгрузочные. Общие требования безопасности (ССБП. Роботи вантажно-розвантажувальні. Загальні вимоги безпеки)

ГОСТ 12.4.010-75 ССБТ. Средства индивидуальной защиты. Рукавицы специальные. Технические условия (ССБП. Засоби індивідуального захисту. Рукавиці спеціальні. Технічні умови)

ГОСТ 12.4.011-89 ССБТ. Средства защиты работающих. Общие требования и классификация (ССБП. Засоби захисту працюючих. Загальні вимоги і класифікація)

ГОСТ 12.4.021-75 ССБТ. Системы вентиляционные. Общие требования (ССБП. Системи вентиляційні. Загальні вимоги)

ГОСТ 12.4.124-83 ССБТ. Средства защиты от статического электричества. Общие технические требования (ССБП. Засоби захисту від статичної електрики. Загальні технічні вимоги)

ГОСТ 17.2.3.01-86 Охрана природы. Атмосфера. Правила контроля качества воздуха населенных пунктов (Охрана природы. Атмосфера. Правила контролю якості повітря населених пунктів)

ГОСТ 17.2.3.02-78 Охрана природы. Атмосфера. Правила установления допустимых выбросов вредных веществ промышленными предприятиями (Охрана природы. Атмосфера. Правила встановлення допустимих викидів шкідливих речовин промисловими підприємствами).

ГОСТ 112-78 Термометры метеорологические стеклянные. Технические условия (Термометри метеорологічні скляні. Технічні умови)

ГОСТ 577-68 Индикаторы часового типа с ценой деления 0,01 мм. Технические условия (Индикаторы годинникового типу з ціною поділки 0,01 мм. Технічні умови)

ГОСТ 2768-84 Ацетон технический. Технические условия (Ацетон технічний. Технічні умови)

ГОСТ 3749-77 Угольники поверочные 90°. Технические условия (Косинці перевірні 90°. Технічні умови)

ГОСТ 3956-76 Силикагель технический. Технические условия (Силікагель технічний. Технічні умови)

ГОСТ 4295-80 Ящики дощатые для листового стекла. Технические условия (Ящики дощаті для листового скла. Технічні умови)

ГОСТ 5244-79 Стружка древесная. Технические условия (Стружка деревинна. Технічні умови)

ГОСТ 6709-72 Вода дистиллированная. Технические условия (Вода дистильована. Технічні умови)

ГОСТ 9805-84 Спирт изопропиловый. Технические условия (Спирт ізопропіловий. Технічні умови)

ГОСТ 10198-91 Ящики деревянные для грузов массой свыше 200 до 20000 кг. Общие технические условия (Ящики дерев'яні для вантажів масою понад 200 до 20000 кг. Технічні умови)

ГОСТ 10218-77 Криптон и криптоноксеноновая смесь. Технические условия (Криптон і крипто-ноксенонова суміш. Технічні умови)

ГОСТ 12162-77 Двуокись углерода твердая. Технические условия (Двоокис вуглецю твердий. Технічні умови)

ГОСТ 14192-96 Маркировка грузов (Маркування вантажів)

ГОСТ 15102-75 Контейнер универсальный металлический закрытый номинальной массой брутто 5,0 т. Технические условия (Контейнер універсальний металевий закритий номінальною масою брутто 5,0 т)

ГОСТ 20435-75 Контейнер универсальный металлический закрытый номинальной массой брутто 3,0 т. Технические условия (Контейнер універсальний металевий закритий номінальною масою брутто 3,0 т)

ГОСТ 22235-76 Вагоны грузовые магистральных железных дорог колеи 1520 мм. Общие требования по обеспечению сохранности при производстве погрузочно-разгрузочных и маневровых работ (Вагоны вантажні магістральних залізниць колії 1520 мм. Загальні вимоги щодо забезпечення збереження при проведенні вантажно-розвантажувальних та маневрових робіт)

ГОСТ 24104-88 Весы лабораторные общего назначения и образцовые. Общие технические условия (Ваги лабораторні загального призначення та зразкові. Загальні технічні умови)

ГОСТ 24297-87 Входной контроль продукции. Основные положения. (Вхідний контроль продукції. Основні положення)

ГОСТ 25051.2-82. СГИП. Камеры тепла и холода испытательные. Методы аттестации (СДВП Камери тепла та холоду випробувальні. Методи атестації)

ГОСТ 25336-82 Посуда и оборудование лабораторные стеклянные. Типы, основные параметры и размеры (Посуд та обладнання лабораторні скляні. Типи, основні параметри та розміри)

ГОСТ 26254-84 Здания и сооружения. Метод определения сопротивления теплопередаче ограждающих конструкций (Будинки і споруди. Метод визначення опору теплопередачі огорожу-вальних конструкцій)

ГОСТ 28498-90 Термометры жидкостные стеклянные. Общие технические требования. Методы испытаний (Термометри рідинні скляні. Загальні технічні вимоги. Методи випробувань)

СНиП 2.04.01-85 Внутренний водопровод и канализация зданий (Внутрішній водопровід і каналізація будинків)

СНиП 2.04.03-85 Канализация. Наружные сети и сооружения (Каналізація. Зовнішні мережі та споруди)

СНиП 2.04.05-91 Отопление, вентиляция и кондиционирование (Опалення, вентиляція і кон-диціонування)

СНиП 2.09.04-87 Административные и бытовые здания (Адміністративні та побутові будівлі) СНиП 11-12-77 Защита от шума (Захист від шуму)

СанПиН 4630-88 Охрана поверхностных вод от загрязнения (Охорона поверхневих вод від забруднення)

СанПиН 6027-А-91 Санитарные правила и нормы применения полимерных материалов в строительстве. Гигиенические требования (Санітарні правила і норми застосування полімерних матеріалів у будівництві. Гігієнічні вимоги)

СП 1042-73 (ДНАОП 0.03-1.07-73) Санитарные правила организации технологических процессов и гигиенические требования к производственному оборудованию (Санітарні правила організації технологічних процесів і гігієнічні вимоги до виробничого обладнання)

3 ТЕРМІНИ ТА ВИЗНАЧЕННЯ ПОНЯТЬ

У цьому стандарті використано терміни, що установлені в ДБН В.2.6-31: світлопрозорі конструкції, опір теплопередачі, приведений опір теплопередачі; терміни, що встановлені в ДСТУ Б В.2.7-13 (ГОСТ 26302): коефіцієнт направлено пропускання світла. - Нижче подано терміни, додатково використані в цьому стандарті та визначення ними понять

3.1 склопакет

Об'ємні вироби, що складаються з двох або трьох паралельно розташованих листів скла, з'єднаних між собою за контуром за допомогою дистанційних рамок із металу або пластику та герметиків, утворюючи одну чи більше ізольованих від зовнішнього повітря герметично замкнутих камер, що заповнені висушеним повітрям або іншим газом

3.2 скло енергозберігаюче

Скло з нанесеними на його поверхню сумішами тонких шарів металів, які відбивають електромагнітні хвилі в інфрачервоному секторі спектру

3.3 дистанційна рамка

Елемент склопакета, який забезпечує розміри та форму прошарків між стеклами

3.4 герметичність склопакета

Властивість склопакета не пропускати газу, водяну пару та воду в прошарки між стеклами

3.5 точка роси міжскляного прошарку

Температура повітря або газу, що знаходиться в склопакеті, за якої водяна пара, що міститься в повітрі або газі, досягає стану насичення та конденсується на поверхні стекол у вигляді рідини

3.6 скло сонцезахисне енергозберігаюче

Скло забарвлене у масі для поглинання сонячного випромінювання

3.7 ефективність вологопоглинача

Здатність вологопоглинача, який знаходиться в конструкції дистанційної рамки, що визначає його властивість поглинати водяну пару з повітря або газу міжскляного прошарку

3.8 довговічність склопакета

Характеристика, що визначає здатність склопакетів зберігати експлуатаційні властивості впродовж заданого строку, що оцінюється за результатами лабораторних випробувань при імітації кліматичних експлуатаційних впливів

3.9 умовний рік експлуатації склопакета

Одиниця виміру довговічності склопакетів, що умовно оцінюється за результатами лабораторних циклічних кліматичних впливів на зміну T_x експлуатаційних властивостей

4 КЛАСИФІКАЦІЯ

4.1 Склопакети в залежності від кількості камер поділяють на типи:

СПО — однокамерні;

СПД - двокамерні.

Типи і конструкцію склопакетів наведено на рисунку 1.

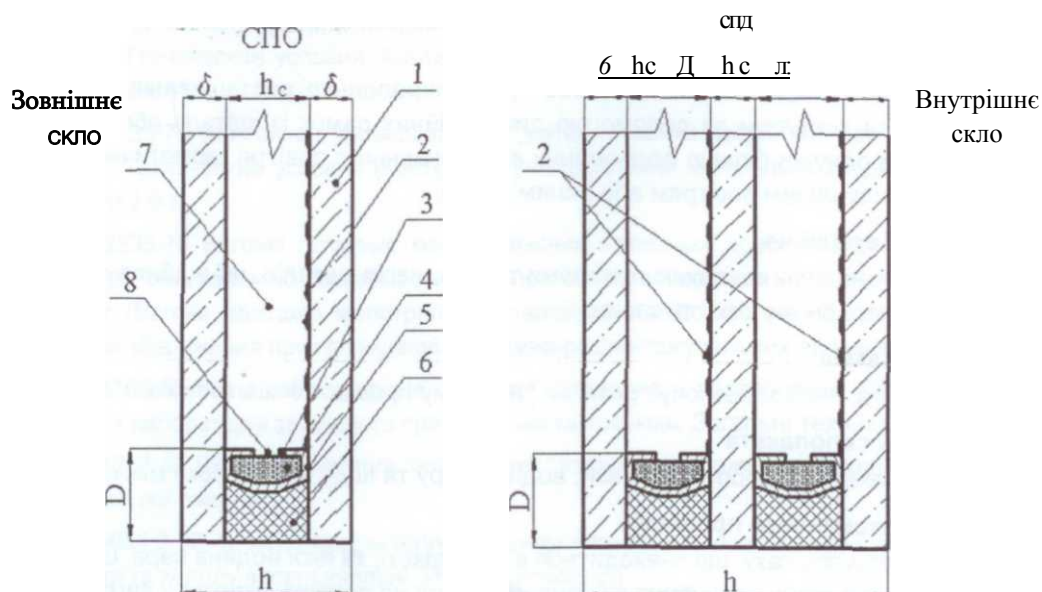
Камери склопакетів можуть бути заповнені:

- висушеним повітрям;
- інертним газом (аргон — Ar, криптон — Kr, ксенон — Xe, або їх сумішами).

Допускається за узгодженням виробника зі споживачем виготовляти склопакети з чотирьох та більше плоских листів скла, а також встановлювати декоративні рамки всередині склопакетів.

4.2 Склопакети в залежності від призначення поділяються на види:

- склопакети *загальнобудівельного* призначення;
- склопакети будівельного призначення із спеціальними властивостями;
- стійкі при механічній дії (Уд);
- енергозберігаючі (Е);
- сонцезахисні енергозберігаючі (С);
- морозостійкі (М);
- шумозахисні (Ш).



1 - скло; 2 - рекомендовані варіанти розташування низькоемісійного покриття у разі його застосування; 3-дистанційна рамка; 4- вологопоглинач; 5 - нетверднучий герметик; 6 -тверднучий герметик; 7 - повітряний прошарок (міжскляна відстань); 8 - дегідратаційні отвори; δ - товщина скла; g - товщина склопакета; h_c -відстань між стеклами; 0 — глибина герметизуючого шару

Рисунок 1 - Типи і конструкції склопакетів

4.3 Види скла, які застосовують при виготовленні склопакетів, в залежності від призначення виробів, вказані у таблиці 1.

Таблиця 1 - Види скла, які застосовують при виготовленні

Найменування виду скла	Позначка НД на скло, яке застосовують	Позначка скла (марки)
Листове	ДСТУ Б В.2.7-122 (ГОСТ 111)	М1.М2, М7
Армоване	ДСТУ Б В.2.7-148 ГОСТ 7481	А
Багатошарове:	ДСТУ Б В.2.7-123 (ГОСТ 30826)	Р1А, Р2А, Р3А, Р4А, Р5А
ударостійке;		
тривке до пробивання;	ДСТУ Б В.2.7-123 (ГОСТ 30826)	Р6В, Б7В, Р8В
безпечне	ДСТУ Б В.2.7-123 (ГОСТ 30826)	СМ1.СМ2, СМ3, СМ4
Забарвлене у масі	НД	Т
Зміцнене: хімічно	НД	Х
зміцнене;		
загартоване	ДСТУ Б В.2.7-110 (ГОСТ 30698)	З
Сонцезахисне	НД	С
Енергозберігаюче: з	ДСТУ Б. В.2.7-115 (ГОСТ 30733)	К
твердим покриттям;		
з м'яким покриттям	НД	І

4.4 Умовна позначка склопакета повинна складатись: із позначки типу, характеристики скла, що застосовується (вид скла та його товщина), відстані між стеклами, виду газонаповнення, висоти, ширини, товщини склопакета, виду склопакета та позначення даного стандарту.

Приклад умовної позначки однокамерного склопакета, який складається з двох листових стекол завтовшки 4 мм марки М-і згідно з ДСТУ Б В.2.7-122 (ГОСТ 111), з м'яким низькоемісійним покриттям на внутрішній поверхні скла, відстанню між стеклами 16 мм, заповненого аргоном, заввишки 1500 мм, завширшки 800 мм, завтовшки 24 мм, загальнобудівельного призначення: СПО 4М_і-16Аг-4і - 1500 x 800x 24 ДСТУ Б В.2.7-107-2008.

Приклад умовної позначки двокамерного склопакета, який складається з трьох листових стекол завтовшки 4 мм-марки М_і згідно з ДСТУ Б В.2.7-122 (ГОСТ 111), з відстанню між стеклами 16 мм, заповненого повітрям, заввишки 1500 мм, завширшки 800 мм, завтовшки 36 мм, загальнобудівельного призначення.'

СПД 4М_і-16-4М_і16-4М_і- 1500 x 800 x 36 ДСТУ Б В.2.7-107-2008.

Приклад умовної позначки двокамерного склопакета, який складається з трьох листових стекол завтовшки 4 мм марки М-і згідно з ДСТУ Б В.2.7-122 (ГОСТ 111), з м'яким низькоемісійним покриттям на внутрішньому склі, відстань між стеклами 12 мм, заповнення; зовнішня камера - повітря, внутрішня камера —аргон, заввишки 1500 мм, завширшки 800 мм, завтовшки 36 мм, морозостійкого, енергозберігаючого:

СПД 4М_і- 12-4М_і- 12Аг- 4і - 1500x800 x 36 - МЕ ДСТУ Б В.2.7-107-2008

5 ЗАГАЛЬНІ ТЕХНІЧНІ ВИМОГИ

5.1 За нормами обмеження вад зовнішнього вигляду скла склопакети повинні відповідати вимогам, вказаним у стандартах і (або) технічних умовах на види скла, які застосовують.

5.2 Вимоги, які ставляться до кожного виду склопакетів будівельного призначення, що доповнюють вимоги даного стандарту, повинні бути викладені у НД (тут і далі за текстом - стандартах, технічних умовах, технічних свідоцтвах, затверджених у встановленому порядку) на відповідний вид склопакета.

5.3 Номінальна товщина склопакетів повинна складати від 14 мм до 60 мм, відстань між стеклами - від 8 мм до 36 мм.

Граничний відхил номінальної товщини склопакетів-(±1) мм.

У складних конструкціях склопакетів (наприклад, у випадку застосування багатошарового скла) допускається за узгодженням виготовлювача зі споживачем збільшення граничних відхилів товщини до (± 1,5) мм.

5.4 Номінальні розміри склопакетів за висотою і шириною встановлюють у договорі на їх виготовлення (поставку) у відповідності з можливостями виробничого обладнання.

Не рекомендується виготовлення склопакетів із співвідношенням сторін більше 5:1, а також склопакети із розмірами менше ніж 300 мм x 300 мм.

Склопакети складної конфігурації (наприклад, круглі, овальні, трикутні) виготовляють за робочими кресленнями або шаблонами, що затверджені у встановленому порядку, або кресленнями в електронному вигляді.

5.5 Граничні відхилення номінальних розмірів склопакетів за висотою і шириною повинні відповідати значенням, вказаним у таблиці 2. При цьому зміщення стекол одне відносно одного не повинне перевищувати 1,0 мм.

Таблиця 2 - Граничні відхилення номінальних розмірів склопакетів за висотою і шириною

Номінальний розмір за висотою і шириною	Однокамерний склопакет	Двокамерний склопакет
До 1000 включ.	±1,0	±1,5
Понад 1000 до 2000 включ.	±2,0	±2,5
Понад 2000	±2,5	±3,0

5.6 Для склопакетів прямокутної форми різниця довжин діагоналей не повинна перевищувати значень, вказаних у таблиці 3.

Таблиця 3 - Різниця довжин діагоналей для склопакетів прямокутної форми

У міліметрах

Довжина діагоналей	Різниця довжин діагоналей, не більше
До 1300 включ.	
Понад 1300 до 2300 включ.	4
Понад 2300	5

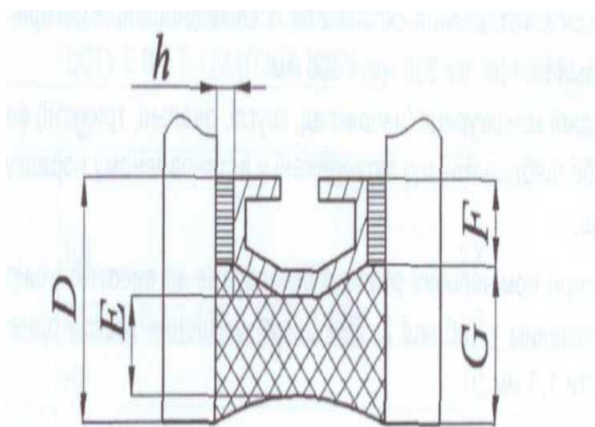
5.7 Відхил від площинності листів скла у склопакеті не повинен перевищувати 0,001 довжини найменшої сторони склопакета при використанні листового скла згідно з ДСТУ Б В.2.7-122 (ГОСТ 111). У разі використання інших видів стекол відхил від площинності не повинен перевищувати значень, встановлених у НД на матеріали. У разі відсутності у НД вимог до цього показника значення відхилів від площинності допускається приймати 0,1 % довжини найменшої сторони склопакета.

5.8 Відхилення від прямолінійності кромки склопакета не повинні перевищувати граничних відхилів за висотою і шириною, вказаних у таблиці 2.

5.9. Для склопакетів, які мають складну конфігурацію, відхилення форми повинні бути у межах полів допусків, які встановлюють у кресленнях (шаблонах) на їх виготовлення.

5.10 Герметизуючі шари у склопакетах (у тому числі у місцях кутових з'єднань і на межі першого та *другого* шарів герметизації) повинні бути суцільними, без розривів і порушень герметизуючого шару. Герметик не повинен потрапляти всередину камери *склопакета*.

5.11 Глибина внутрішнього герметизуючого шару (перший шар) повинна бути не менше ніж 4 мм. Глибина зовнішнього герметизуючого шару по торцю склопакета повинна бути не менше ніж 3 мм, а загальна глибина герметизуючого шару - не менше ніж 9 мм. Товщину першого герметизуючого шару встановлюють у технологічній документації залежно від виду



О - загальна глибина герметизуючого шару; ? - глибина внутрішнього (першого) герметизуючого шару; Е -глибина другого герметизуючого шару; Е - глибина зовнішнього (другого) герметизуючого шару; п - товщина *першого герметизуючого шару*

герметика, що застосовують.

Рисунок 2 - Герметизуючі шари склопакета

5.12 Склопакети повинні мати рівні кромки та ціпі кути. Щерблення краю скла у склопакеті,

сколення, виступи краю скла, пошкодження кутів скла не допускаються.

Рекомендується використовувати скло з обробленою кромкою (при застосуванні загартованого або термічно зміцненого скла кромку обробляють до II загартування).

5.13 Поверхні стекол у склопакетах повинні бути чистими, не допускаються будь-які забруднення.

5.14 Основні фізичні характеристики склопакетів повинні відповідати вимогам, вказаним у таблиці 4.

Довідкові значення фізичних властивостей найбільш поширених конструкцій склопакетів наведені у додатку А.

Таблиця 4- Основні фізичні характеристики склопакетів

Вид склопакета	Тип склопакета	Опір теплопередачі, м ² К/Вт, не менше	Коефіцієнт направленої пропускання світла, %, не менше	Звукоізоляція ¹ ДБ, не менше	Точка роси, °С, не вище
Загальнобудівельного призначення	Однокамерний	0,32	80	25	Мінус 45
	Двокамерний	0,45	72	27	Те саме
Сонцезахисні	Однокамерний	0,32	–	25	»
	Двокамерний	0,47	–	27	»
Енергозберігаючі	Однокамерний	0,59	75	26	»
	Двокамерний	0,72	65	28	»
Морозостійкі	Однокамерний	0,59	75	26	Мінус 55
	Двокамерний	0,72	65	28	Те саме
Шумозахисні	Однокамерний	0,32	74	34	Мінус 45
	Двокамерний	0,47	67	34	Те саме

Примітка. Для характеристики сонцезахисних склопакетів застосовують коефіцієнт загального пропускання сонячної енергії, який встановлюють у проектній документації.

5.15 Теплотехнічні характеристики склопакетів повинні забезпечувати мінімальний приведений опір теплопередачі світлопрозорих конструкцій в цілому відповідно до вимог ДБН В.2.6-31.

5.16 Склопакети повинні відповідати вимогам герметичності відповідно до встановленого в цьому стандарті методу оцінки.

5.17 Склопакети повинні відповідати вимогам довговічності та мати стійкість до циклічних кліматичних впливів відповідно до встановлених у цьому стандарті методів. Довговічність (надійність) склопакетів повинна становити не менше 20 умовних років експлуатації.

5.18 Об'єм заповнення склопакетів газом повинен складати (95 ±5) % об'єму міжскляного простору склопакета.

5.19 Конструкції склопакетів повинні витримувати експлуатаційні навантаження згідно з чинними будівельними нормами з урахуванням вимог даного стандарту.

5.20 Оптичні викривлення склопакетів (крім склопакетів, виготовлених із застосуванням армованого скла), які можна побачити у світлі, що проходить, під час спостереження екрану "цегляна стіна" під кутом більше або який дорівнює 60°, не допускаються.

5.21 Вимоги до матеріалів та комплектуючих

5.21.1 Матеріали і комплектуючі деталі, які застосовують для виготовлення склопакетів, повинні пройти вхідний контроль згідно з ГОСТ 24297 та відповідати вимогам ДСТУ-Н Б А. 1.1-83, ДСТУ Б В.2.7-122 (ГОСТ 111), ДСТУ Б В.2.6-23 (ГОСТ 23166), ДСТУ Б В.2.74І23 (ГОСТ 30826), ДСТУ Б В.2.7-148 та чинним НД.

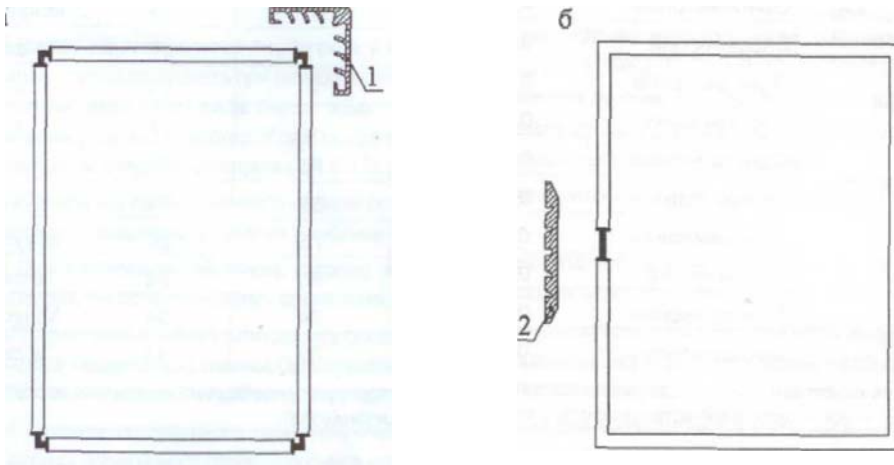
5.21.2 Для виготовлення дистанційних рамок застосовують готові профілі з металу (алюмінієвих або сталевих нержавіючих сплавів) або пластику.

У випадку виготовлення дистанційної рамки методом складання з прямолінійних елементів і кутиків усі стики між елементами рамки повинні бути ретельно заповнені нетверднучим герме-тиком (бутилом).

Допускається виготовлення склопакетів із дистанційними рамками з інших матеріалів або без дистанційних рамок за умови забезпечення вимог до склопакетів, встановлених у даному стандарті.

Дистанційні рамки повинні мати перфоровані отвори з боку міжскляного простору. Розмір отворів повинен бути менше діаметра гранул вологопоглинача.

Допуски на геометричні розміри і відхилення від форми дистанційних рамок повинні забезпечувати виконання вимог до розмірів і форми склопакетів.



Приклади конструкцій дистанційних рамок наведено на рисунку 3.

а - дистанційна рамка з прямолінійних деталей, зібрана на чотирьох з'єднувальних кутиках (1), б - дистанційна рамка, виготовлена методом гнуття і замкнута на одному з'єднувачі (2).

Рисунок 3 - Приклади конструкцій дистанційних рамок

5.21.3 Склопакети повинні витримувати експлуатаційні навантаження в залежності від призначення світлопрозорих конструкцій, де вони встановлюються, згідно з чинними в Україні будівельними нормами.

Мінімально допустимі значення товщини стекол склопакетів визначаються в залежності від їх габаритних розмірів, марки скла і класу опору вітрових навантажень виробу, в яких передбачається їх застосування, відповідно до вимог ДСТУ Б В.2.6-23 (ГОСТ 23166).

5.21.4 Розміри гранул вологопоглинача, в якості якого використовують синтетичний гранульований цеоліт без зв'язуючих речовин (молекулярне сито) або технічний силікагель, яким заповнюють порожнини дистанційних рамок, повинні бути більші ніж дегідратійні отвори у дистанційній рамці. У разі заповнення склопакета інертними газами розміри пор у вологопоглиначі повинні бути менше 0,3 мкм.

Ефективність вологопоглинача, визначена за методом підвищення температури, повинна бути не менше ніж 20 °С для силікагелів і не менше ніж 35 °С для молекулярного сита, а за методом максимальної вологоємності при відносній вологості 60 % — не менше ніж 15 %.

Об'єм заповнення дистанційних рамок вологопоглиначем і порядок його контролю встановлюють у технологічній документації залежно від розмірів склопакетів і герметиків, які використовують, але не менше ніж 50 % об'єму.

5.21.5 Як герметики першого герметизуючого шару використовують поліізобутиленові герметики (бутили). Для другого герметизуючого шару застосовують полісульфідні (тіоколові), поліуретанові або силіконові герметики.

Герметики, які застосовують, повинні мати адгезійну здатність і міцність, що забезпечують потрібні характеристики склопакетів.

Герметики повинні бути дозволені до застосування органами державного санітарного нагляду і мати гігієнічні висновки.

5.21.6 У разі застосування скла з м'яким (не стійким до зовнішніх впливів) покриттям по всьому периметру скла повинна бути обчищена від покриття кромка завширшки від 8 мм до 10 мм. Скло повинно бути встановлено покриттям усередину склопакета, при цьому кромка скла без покриття не повинна попадати у поле зору при оцінюванні зовнішнього виду склопакета.

5.21.7 У випадках, коли у склопакетах для зовнішнього застосування застосовують незміцнене скло, його коефіцієнт поглинання світла повинен бути не більше ніж 25 %.

Скло з більш високим коефіцієнтом поглинання світла повинно бути зміцненим.

5.21.8 Вимоги до декоративних рамок, які використовують у склопакетах, встановлюють у конструкторській та технологічній документації. Приклади конструкцій декоративних рамок наведено на рисунку 4.

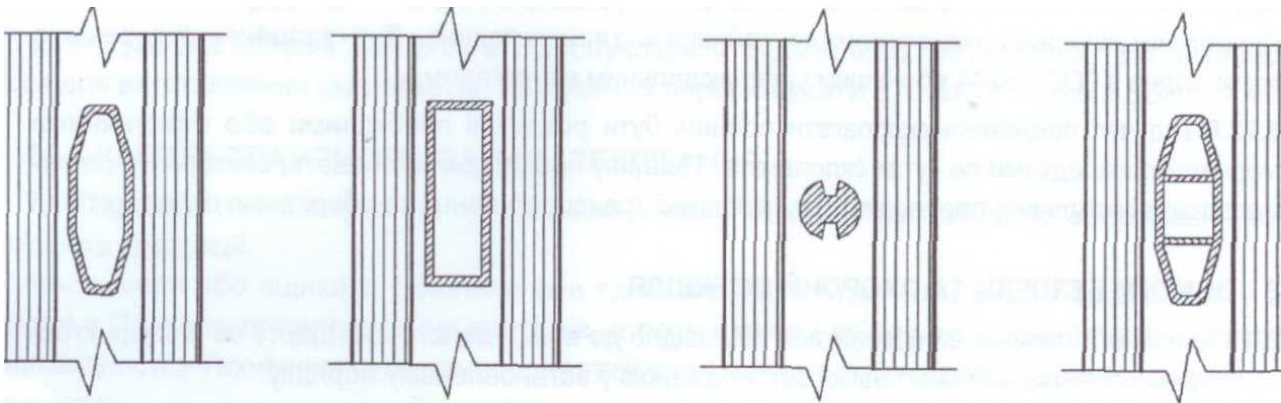


Рисунок 4 - Приклади конструкцій декоративних рамок

5.21.9 Газовий склад міжскляного простору склопакетів не повинен відрізнятися більше ніж на 10 % від встановленого для даної партії. Гази та газові суміші повинні відповідати ГОСТ 10218 за їх складом та чистотою.

5.21.10 Матеріали, які застосовуються для виготовлення склопакетів, повинні бути перевірені на сумісність і стійкість до циклічних кліматичних впливів у процесі випробування склопакетів на довговічність.

5.22 Маркування; Пакування

5.22.1 На кожний склопакет (на дистанційну рамку або на скло у нижньому лівому кутку) наносять чітке маркування, яке не змивається, читається з приміщення і містить:

- найменування і/або товарний знак підприємства-виробника;
- умовну позначку склопакета;
- місяць і дві останні цифри року виготовлення.

У разі застосування у склопакеті багат шарового або загартованого скла маркування на склопакеті повинно бути розміщене так, щоб було видно маркування багат шарового або загартованого скла.

Допускається у маркуванні вказувати додаткову кодову інформацію за узгодженням виробника із споживачем, розшифровку якої вказують у договорі на поставку або технічних умовах.

При нанесенні маркування на скло допускається скорочувати позначку склопакета (наприклад, 4-16Ag-4i), при цьому у випадках, коли склопакет повинен бути змонтований певною стороною зовні (або всередину приміщення), умови маркування цієї сторони встановлюють у договорі на поставку.

5.22.2 На кожний контейнер або ящик наклеюють ярлик, у якому вказують:

- найменування і/або товарний знак підприємства-виробника;
- умовну позначку склопакетів;
- кількість склопакетів у шт. і м²;
- відомості про сертифікацію;
- дату упакування;
- номер пакувальника.

5.22.3 Маркування на транспортних та пакувальних засобах повинно містити маніпуляційні знаки, що означають "Крихке. Обережно", "Верх", "Берегти від вологи" згідно з ГОСТ14192.

5.22.4 Маркування повинно виконуватися українською мовою при поставці продукції в Україні або мовами, вказаними в договорі на поставку, при поставці продукції за межі України.

Вигляд і розташування ярлика визначає виробник (постачальник).

5.22.5 Склопакети пакують у ящики з дощок згідно з ГОСТ 4295 (типи 1, 2, 3,4,5), ГОСТ 10198 (типи 1-1,1-2,11-1,11-2) або ящики згідно з ГОСТ 4295; розміщують в універсальних контейнерах згідно з ГОСТ 20435, ГОСТ 15102, спеціалізованих контейнерах, спеціальній тарі або транспортному засобі за НД. ЩО забезпечують збереження склопакетів.

За узгодженням між виробником і споживачем допускаються інші способи пакування. Простір між склопакетами і стінками контейнера або ящика повинен бути заповнений деревною стружкою згідно з ГОСТ 5244 або іншим ущільнювальним матеріалом.

5.22.6 Під час пакування склопакети повинні бути розділені пробковими або еластичними полімерними прокладками по кутах склопакета. Товщину прокладок вибирають, виходячи з розмірів склопакета і можливих перепадів тиску у процесі транспортування та зберігання склопакетів.

6 ВИМОГИ БЕЗПЕКИ ТА ОХОРОНИ ДОВКІЛЛЯ

6.1 Склопакети повинні виготовлятися відповідно до вимог даного стандарту за конструкторською та технологічною документацією, затвердженою у встановленому порядку.

6.2 Вироби повинні відповідати вимогам інструкції № 6035 А-91, СанПиН 6027 А і мати гігієнічний висновок МОЗ України.

6.3 Всі роботи із виготовлення склопакетів повинні виконуватись за умов додержання правил технічної безпеки згідно з ГОСТ 12.3.002 та чинними НД

6.4 Загальні вимоги при виробництві склопакетів мають відповідати ГОСТ 12.1.007 та санітарним правилам організації технологічних процесів. Технологічне обладнання має відповідати вимогам ГОСТ 12.3.002, СП 1042.

6.5 Виробничі приміщення для виготовлення виробів повинні бути *обладнані загальнообмінною* системою припливно-витяжної вентиляції згідно з ГОСТ 12.4.021, СНиП 2.04.05, опаленням згідно зі СНиП 2.04.05, освітленням згідно з ДБН В.2.5-28, водопровід і каналізація повинні відповідати вимогам СНиП 2.04.01.

6.6 Робітники повинні бути забезпечені санітарно-побутовими приміщеннями у відповідності з вимогами СНиП 2.09.04.

6.7 Параметри мікроклімату виробничих приміщень повинні відповідати вимогам ДСН 3.3.6.042.

6.8 Санітарно-гігієнічні параметри повітря у виробничих приміщеннях повинні відповідати вимогам ГОСТ 12.1.005.

6.9 Переміщення, транспортування, навантажування готової продукції проводять згідно з вимогами ГОСТ 12.3.002 та ГОСТ 12.3.009.

6.10 Рівень шуму на робочих місцях повинен відповідати вимогам ГОСТ 12.1.003.

6.11 Інструктаж з охорони праці проводять згідно з [1] і типовими галузевими матеріалами з охорони праці та техніки безпеки, що затверджені у встановленому порядку.

6.12 Технологічний процес і обладнання, що застосовується, повинні відповідати вимогам ГОСТ 12.3.002, ГОСТ 12.2.003, СП1042.

6.13 Технічна експлуатація електрообладнання повинна здійснюватися у відповідності з ГОСТ 12.1.019, ГОСТ 12.1.018.

6.13.1 Устаткування і комунікації повинні бути заземлені згідно з ГОСТ 12.1.018 і ГОСТ 12.4.124.

6.14 Виробничі приміщення з пожежної безпеки повинні відповідати вимогам ГОСТ 12.1.044 та ДБН В 1.1-7. У випадку пожежі для гасіння слід застосовувати ручні або пересувні повітропінні, порошкові та водні вогнегасники.

6.15 Робітники повинні бути забезпечені засобами індивідуального захисту у відповідності з вимогами ГОСТ 12.4.011, ГОСТ 12.4.010,[1].

6.16 Відходи, які утворюються в процесі виробництва, збираються в контейнери і відправляються на переробку на інші підприємства.

6.17 Стічні води повинні відповідати вимогам СанПиН 4630, СНиП 2.04.01 та СНиП 2.04.03.

6.18 Метою охорони довкілля від забруднення повинен бути організований контроль за викидами шкідливих речовин в атмосферне повітря населених місць згідно з ГОСТ 17.2.3.01, ГОСТ 17.2.3.02 і ДСП 201.

6.19 Сумарна питома активність радіонуклідів у будівельних матеріалах, що використовуються для виготовлення склопакетів, не повинна перевищувати 370 Бк/кг згідно з ДБН В.1.4-1.01.

7 ПРАВИЛА ТРАНСПОРТУВАННЯ І ЗБЕРІГАННЯ

7.1 Під час транспортування та зберігання повинно бути забезпечено збереження якісних показників продукції.

Контейнери або ящики зі склопакетами транспортують будь-яким видом транспорту у відповідності з Правилами перевезення вантажів, а розміщення і кріплення у транспортних засобах — у відповідності з Технічними умовами навантаження і кріплення вантажів, які діють на даному виді транспорту.

Універсальні та спеціалізовані контейнери зі склопакетами перевозять на залізничних платформах або у напіввагонах з урахуванням найбільш раціонального використання вантажопідйомності та місткості рухомого складу. Ящики зі склопакетами перевозять у критих транспортних засобах або напіввагонах за умови забезпечення захисту від атмосферних опадів.

При транспортуванні, навантажуванні та розвантажуванні склопакетів повинні виконуватись вимоги ГОСТ 22235.

При транспортуванні авіатранспортом склопакети перевозять у герметизованих відсіках при нормальному тиску навколишнього повітря.

При тривалому транспортуванні (в тому числі при від'ємних температурах) умови транспортування установлюють у договорі на поставку виробів.

7.2 При транспортуванні спеціалізовані контейнери або ящики зі склопакетами повинні бути встановлені вертикально, торцями у напрямку руху транспорту і закріплені так, щоб виключити можливість їх переміщення та коливання у процесі транспортування.

7.3 Склопакети повинні зберігатися у виробника і споживача у закритих сухих приміщеннях, які опалюються, у розпакованому вигляді.

При зберіганні склопакети повинні бути встановлені торцем на стелажі або піраміді перпендикулярно до їх основи. Основа стелажа або піраміди повинна бути обклеєна повстю або гумою і мати нахил від 5° до 15° до горизонталі.

Між скопакетами повинні бути встановлені прокладки з пробки або еластичних полімерних матеріалів.

На стелажі або піраміді рекомендується зберігати склопакети однакових розмірів і одного виду. Допускається зберігати склопакети у ящиках за умови, якщо тара і прокладочні матеріали не піддавались зволоженню у процесі транспортування та зберігання.

8 МЕТОДИ КОНТРОЛЮВАННЯ

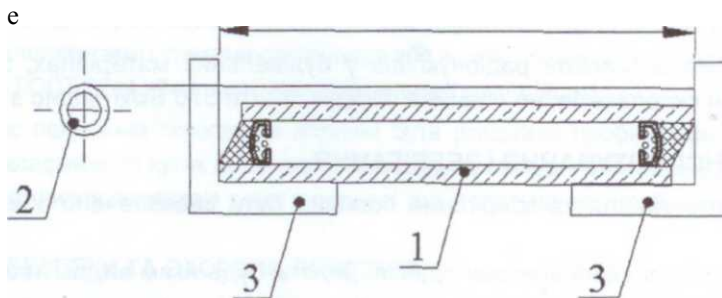
8.1 Випробування склопакетів проводять за температури повітря (20 ± 4) °С. Перед випробуваннями склопакети витримують за цієї ж температури не менше 4 год, якщо немає інших вказівок.

Найменший час між проведенням випробувань і виготовленням склопакета встановлюють у технологічній документації залежно від матеріалів і тех-нологій, які застосовують.

8.2 Висоту, ширину та довжину діагоналей склопакетів вимірюють металевою рулеткою згідно з ДСТУ 4179 з ціною поділки не більше ніж 1 мм із застосуванням металевих косинців згідно з ГОСТ 3749 відповідно до рисунка 5.

Порядок контролю розмірів склопакетів складної конфігурації встановлюють у технічній документації.

Висоту та ширину вимірюють паралельно кромкам склопакета між двома точками, розташованими на відстані 50 мм від кромки і посередині склопакета. Результати кожного вимірювання повинні знаходитись у межах відхилень, що допускаються.



1 - склопакет; 2 - рулетка; 3 - косинець; /- розмір, що контролюється.
Рисунок 5- Вимірювання розмірів склопакета

8.3 Товщину склопакета вимірюють у чотирьох точках усередині кожної сторони склопакета штангенциркулем згідно з ДСТУ ГОСТ 166 (ІСО 3599) з ціною поділки не більше ніж 0,1 мм або мікрометром згідно з ДСТУ ГОСТ 6507 з ціною поділки не більше 0,01 мм.

Результат кожного вимірювання повинен знаходитись у межах відхилень, що допускаються. За товщину склопакетів приймають середнє арифметичне значення результатів вимірювань.

8.4 Відхил від площинності поверхні склопакета визначають у вертикальному положенні склопакета (кут відхилу від вертикалі не повинен перевищувати 15°) накладанням

металевої лінійки згідно з ДСТУ ГОСТ 427 завдовжки не менше ніж 0,7 ширини склопакета у поздовжньому і поперечному напрямках у центрі склопакета. При проведенні випробування склопакет не повинен бути закріплений у будівельній конструкції.

Відстань від поверхні склопакета до лінійки вимірюють щупом згідно з ДСТУ ГОСТ 85. Перед випробуваннями склопакети повинні бути витримані не менше ніж 12 год.

8.5 Відхил від прямолінійності кромки сторін склопакета визначають прикладанням металевої лінійки згідно з ДСТУ ГОСТ 427 вздовж кромки сторони склопакета, яку вимірюють, та вимірюванням максимального зазору між лінійкою та кромкою склопакета щупом штангенциркуля. Максимальний зазор (товщина щупа) повинен знаходитись у полі допуску на розмір.

8.6 Вади зовнішнього вигляду скла у склопакетах визначають за нормативною документацією на відповідний вид скла.

Чистоту поверхонь стекол у склопакетах, щерблення краю скла, відколки, виступи краю скла, пошкодження кутів контролюють візуально при освітленості не менше ніж 300 лкз відстані від 0,6 м до 0,8 м

8.7 Оптичні викривлення склопакетів контролюють відповідно до ДСТУ Б В.2:И22 (ГОСТ 111) методом визначення викривлень смуг екрану "цегляна стіна" під кутом, що дорівнює або більше 60°.

8.8 Глибину герметизуючого шару склопакетів вимірюють металевою лінійкою згідно з ДСТУ ГОСТ 427 або рулеткою згідно з ДСТУ 4179 з ціною поділки не більше ніж 1 мм.

Безперервність герметизуючих шарів перевіряють візуально при освітленості робочого місця не менше ніж 300 лк.

8.9 Визначення герметичності склопакетів

8.9.1 Суть методу полягає у визначенні зміни розміру прогину скла склопакета, яке навантажують, при зміні тиску у його внутрішній порожнині у випадку негерметичності склопакета.

8.9.2 Відбирання зразків

Випробування проводять на зразках склопакетів розміром не менше ніж 350 мм x 350 мм.

8.9.3 Апаратура

Стенд для перевірки герметичності. Схема стенда показана на рисунку 6.

Термометр скляний рідинний згідно з ГОСТ 28498 Індикатор годинникового типу згідно з ГОСТ 577.

1 - верхній навантажувальний гвинт; 2 - прокладка; 3 - пружина; 4 - індикатор годинникового типу; 5 - склопакет; 6 - розсувні опори; 7 - нижній навантажувальний гвинт.

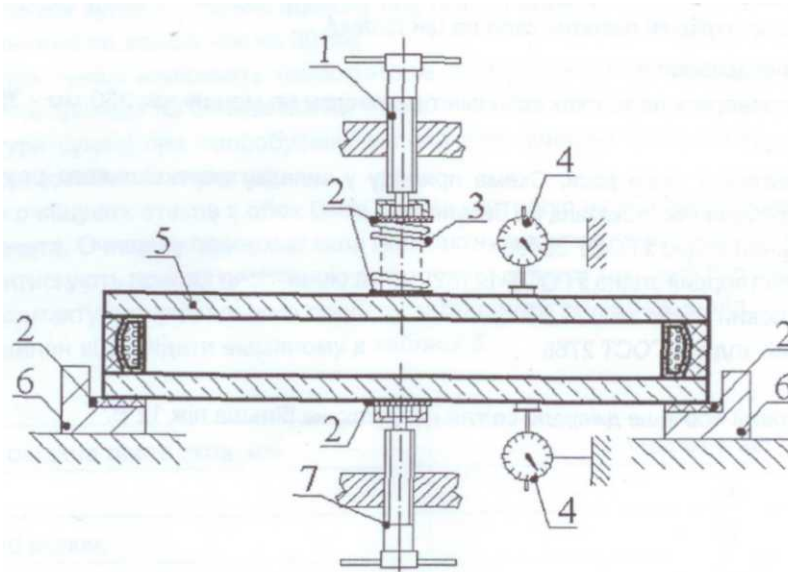


Рисунок 6 - Схема стану для перевірки герметичності

8.9.4 Проведення випробування

Герметичність склопакетів контролюють не раніше ніж через добу після їх виготовлення. Перед випробуванням склопакети витримують у приміщенні для випробування не менше ніж 24 год. Під час випробування допускається зміна температури у приміщенні не більше ніж на 1 °С.

Склопакет розміщують на опорах 6 (рисунок 6) так, щоб його геометричний центр (точка перетину діагоналей) збігався з осями навантажувальних гвинтів 1 і 7. Між навантажувальним гвинтом з пружиною 3 і склопакетом 5, а також між навантажувальним гвинтом 7 і склопакетом 5 розміщують прокладки 2 (з органічного скла, текстоліту тощо) діаметром (50 ± 5) мм і завтовшки від 2 мм до 3 мм. Обертанням шкали верхнього індикатора 4 стрілку встановлюють на нульовій поділці. За допомогою навантажувального гвинта 1 та пружини 3 навантажують верхнє скло так, щоб розмір його прогину i , визначений за індикатором 4, відповідав значенню $i = 0,002 \times a$, де a -довжина меншої сторони склопакета у міліметрах.

Обертанням шкали нижнього індикатора 4 стрілку встановлюють на нульову поділку. Навантажувальним гвинтом 7 навантажують нижнє скло так, щоб розмір його прогину відповідав розміру прогину верхнього скла.

Склопакет витримують від 3 хв до 4 хв для стабілізації показань верхнього індикатора. Знов встановлюють показання шкал верхнього і нижнього індикаторів на нульову поділку. Склопакет витримують під навантаженням 15 хв і визначають показання верхнього індикатора.

Якщо склопакет герметичний, показання верхнього індикатора повинно бути не більше ніж 0,02 мм.

Під час випробування двокамерного склопакета визначення герметичності кожної камери проводять окремо. При цьому для випробування другої камери склопакет перевертають на опорах 6 на 180° навколо поздовжньої осі

8.9.5 Оцінка результату

Якщо в усіх зразках показання верхнього індикатора не перевищували 0,02 мм, вважається, що зразки витримали випробування.

8.10 Визначення точки роси

8.10.1 Суть методу полягає в охолодженні ділянки скла склопакета і наступній перевірці появи конденсату (інею) на внутрішній поверхні скла на цій ділянці.

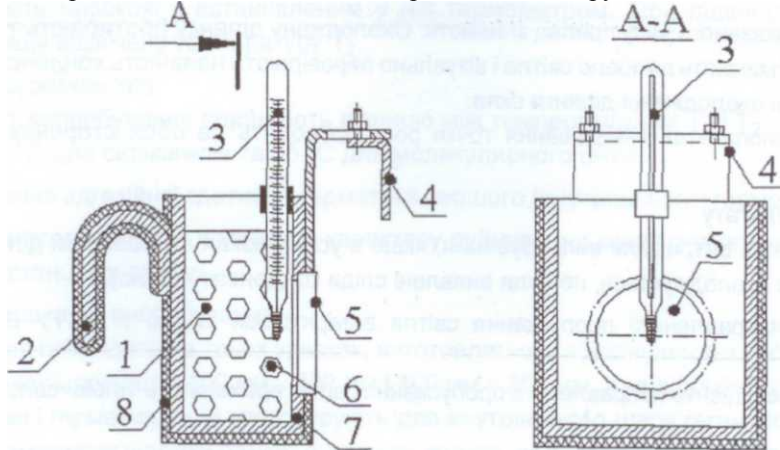
8.10.2 Відбирання зразків

Випробування проводять на зразках склопакетів розміром не менше ніж 350 мм x 350 мм.

8.10.3 Апаратура

Прилад для контролю точки роси. Схема приладу у випадку вертикального розташування склопакета при випробуваннях показана на рисунку 7. Термометр скляний згідно з ГОСТ 28498. Двоокис вуглецю твердий згідно з ГОСТ 12162. Спирт ізопропиловий згідно з ГОСТ 9805. Ацетон технічний згідно з ГОСТ 2768. Секундомір.

Ліхтар кишеньковий або інше джерело світла напругою не більше ніж 12 В.



А

1 - ацетон або ізопропиловий спирт; 2 - ручка; 3 - термометр; 4 - рухома пластина вузла підвіски; 5 - контактна латунна пластина; 6 —твердий двоокис вуглецю; 7 - корпус мідний; 8 - теплоізоляція.

Рисунок 7 — Схема приладу для контролю точки роси 8.10.4

Проведення випробування

Точку роси всередині склопакета контролюють не раніше ніж через добу після його виготовлення.

Склопакет розміщують горизонтально або вертикально залежно від розташування контактної пластини у приладі.

Прилад заповнюють ацетоном або ізопропиловим спиртом із поступовим додаванням дрібних шматочків двоокису вуглецю. Рівень ацетону або ізопропилового спирту повинен бути вище верху контактної пластини не менше ніж на 30 мм.

Температуру суміші вимірюють термометром, кінець якого повинен бути віддалений від контактної пластини приладу не більше ніж на 10 мм.

Температура суміші при випробуванні склопакетів повинна бути мінус (45 ± 3) °С та мінус (55 ± 3) °С (морозостійкі склопакети).

Ацетоном очищують стекла з обох боків у місці контролю на відстані не менше ніж 100 мм від кромки склопакета. Очищену поверхню скла і контактну пластину змочують тампоном, просоченим ацетоном. Притискають прилад пластиною до змоченої ділянки так, щоб був забезпечений щільний контакт. Час контакту вимірювального приладу зі склопакетом залежно від товщини листів скла у склопакеті повинен відповідати вказаному в таблиці 5.

Таблиця 5

Товщина листа скла, мм	Час контакту, хв
До 5 включ.	4
Понад 5 до 10 включ.	6
Понад 10	10

Під час контакту вимірювального приладу зі склопакетом вказану температуру рідини у приладі підтримують додаванням твердого двоокису вуглецю або скрапленого газу.

Після закінчення вказаного часу прилад знімають. Охолоджену ділянку протирають тампоном, змоченим ацетоном. Вмикають джерело світла і візуально перевіряють наявність конденсату (інею) на внутрішній поверхні охолодженої ділянки скла.

У двокамерних склопакетах вимірювання точки роси проводять на обох сторонах поверхні склопакета.

8.10.5 Оцінка результату

Вважають, що зразки витримали випробування, якщо в усіх зразках на поверхні ділянки скла всередині камери, яка охолоджується, не були виявлені сліди конденсату (інею).

8.11 Коефіцієнт направленої пропускання світла вимірюється згідно з ДСТУ Б В.2.7-13 (ГОСТ 26302).

При визначенні коефіцієнта направленої пропускання світла враховують тільки світлопрозору частину склопакета.

8.12 Приведений опір теплопередачі склопакетів визначають згідно з ДСТУ Б В.2.6-17 (ГОСТ 26602.1).

8.13 Показник звукоізоляції склопакетів визначають згідно з ДСТУ Б В.2.6-19 (ГОСТ 26602.3).

8.14 Показники стійкості до циклічних кліматичних впливів і оцінки довговічності склопакетів

визначають згідно з ДСТУ Б В.2.6-26(ГОСТ 30779) - еталонний метод.

Допускається визначення показника стійкості до циклічних кліматичних впливів склопакетів іншими методами, у тому числі згідно з додатком Б цього стандарту, із внесенням у протокол випробування методу, за яким проведено випробування виробу.

8.15 Визначення об'єму заповнення камер газом

8.16.1 Суть методу полягає у визначенні концентрації кисню всередині склопакета.

8.15.1 Відбирання зразків

Випробування проводять на склопакетах не раніше ніж через 24 год після їх виготовлення.

8.15.3 Апаратура

Газоаналізатор за НД, затвердженою у встановленому порядку, з відносною похибкою вимірювання вмісту кисню не більше ніж 1 %.

8.15.4 Проведення випробування

Із склопакета, заповненого газом, у відповідності з інструкцією з експлуатації газоаналізатора відбирають пробу, яку потім розміщують у газоаналізаторі і визначають у ній вміст кисню.

8.16.6 Оцінка результату

Вважають, що склопакети пройшли випробування, якщо вміст кисню у пробі не перевищує 2 %. **8.16.6** Допускається визначення газонаповнення згідно з додатком В.

8.16 Ефективність вологопоглинача за методом максимальної вологоємності визначають відповідно до ГОСТ 3956 або за методом підвищення температури

8.16.1 Суть методу шляхом підвищення температури полягає у визначенні величини підвищення температури вологопоглинача при додаванні води.

8.16.2 Апаратура

Склянка згідно з ГОСТ 25336. Ваги лабораторні згідно з ГОСТ 24104. Вода дистильована згідно з ГОСТ 6709.

Термометр скляний згідно з ГОСТ 28498.

8.16.3 Проведення випробування

У склянку місткістю 100 мл відміряють (20 ± 1) мл дистильованої води з температурою від $20\text{ }^{\circ}\text{C}$ до $22\text{ }^{\circ}\text{C}$, вимірюють температуру води. Зважують другу склянку, всипають у неї (20 ± 1) г вологопоглинача і вимірюють його температуру. Різниця між температурами води і вологопоглинача не повинна перевищувати $2\text{ }^{\circ}\text{C}$. Пересипають зважений вологопоглинач у склянку з водою і щільно закривають пробкою з встановленим у ній термометром. При підвищенні температури записують найвищу відмічену температуру T_g .

8.16.4 Оцінка результату

За результат випробування приймають різницю між температурами T_i і T_g , яка повинна бути не менше ніж $20\text{ }^{\circ}\text{C}$ для силікагелів та $35\text{ }^{\circ}\text{C}$ для молекулярного сита.

8.17 Визначення адгезійної здатності герметика першого (внутрішнього) герметизуючого шару

8.17.1 Суть методу полягає у контролі характеру руйнування шару герметика, що не твердіє і з'єднує скло і дистанційну рамку.

8.17.2 Підготовка до випробування.

Випробування проводять на трьох зразках, виготовлених у відповідності з рисунком 8, для чого беруть пластини скла розміром 100 мм ж 200 мм і 100 мм х 250 мм, два відрізки дистанційної рамки завдовжки 200 мм і герметик, який застосовують для внутрішнього шару герметизації.

Наносять герметик на відрізки рамки і склеюють зразок, як показано на рисунку 8. Матеріали, які застосовують для виготовлення зразків, і тиск при склеюванні повинні відповідати прийнятій технології виробництва склопакетів.



1 - скло; 2 - герметик першого шару герметизації; 3 - дистанційна рамка Рисунок 8 - Випробування герметика першого герметизуючого шару

8.17.3 Проведення випробування

Розрізають скло, яке має розмір 100 мм x 250 мм, посередині вздовж довгої сторони (рисунок 9) і переводять обидві його частини у положення 2. На рисунку положення 2 показане пунктиром.

**Ві7.4 Оцінка результату

Вважають, що зразки пройшли випробування, якщо характер руйнування герметика когезійний (не виявлено відриву герметика від скла і дистанційної рамки, при цьому допускається відрив герметика на відстані не більше ніж 10 мм від торцевих країв рамки).

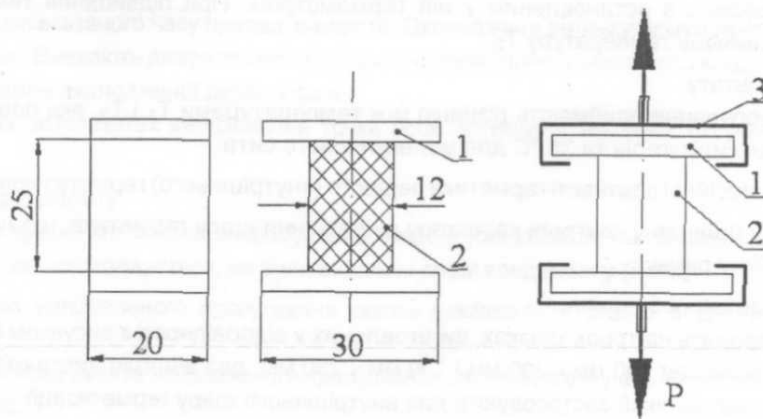
8.18 Визначення адгезійної здатності герметика другого герметизуючого шару.

8.18.1 Суть методу полягає у розтягуванні, із заданим навантаженням двох склеєних герметиком пластин скла і визначенні характеру та величини зусилля при руйнуванні шару герметика.

8.18.2 Підготовка до випробування

Випробування проводять на двох зразках скла розміром $[(30 \times 20) \pm 1]$ мм, які не мають вад зовнішнього вигляду і склеєні один з одним шнуром герметика розміром $[(12 \times 20 \times 25) \pm 1]$ мм. Форма зразка і схема випробування наведені на рисунку 9.

ДСТУ Б В.2.7-107:2008



1 - скло; 2 - герметик; 3 - захват розривної машини або пристрій Рисунок 9 - Випробування герметика другого герметизуючого шару

8.18.3 Апаратура

Розривна машина або пристрій, які дозволяють створити напругу на гранях зразка $(0,3_{-0,05})$ МПа протягом не менше ніж 10 хв.

Годинник із похибкою не більше ніж 5 с на добу.

8.18.4 Проведення випробування

Два листа скла промивають і сушать у відповідності з технологічним регламентом на виробництво склопакетів, прикладають до двох дерев'яних брусків, обгорнутих поліетиленовою плівкою, і фіксують стрічкою. Розміри брусків і відстань між ними повинні відповідати розмірам перерізу шнура герметика. Зазор між стеклами заповнюють герметиком. Після затвердіння герметика (час твердіння приймають відповідно до технологічного регламенту виробництва склопакетів) бруски видаляють, зразок поміщають у розривну машину або пристрій. Прикладають до зразка навантаження, яке створює у ньому напругу (ОДцде) МПа і витримують при цьому навантаженні протягом $(10 \pm 0,1)$ хв.

8.18.5 Оцінка результату

Вважають, що зразок витримав випробування, якщо після випробування не стався розрив або відшарування герметика від скла.

9 ПРАВИЛА ПРИЙМАННЯ

9.1 Склопакети повинні бути прийняті службою технічного контролю на відповідність вимогам даного стандарту.

Приймання склопакетів проводять партіями.

Партією вважають кількість склопакетів одного типу та виду, що оформлені одним документом про якість, кількістю не більше 500 шт.

Допускається встановлювати об'єм партії у технічній документації виробника, наприклад, об'єм випуску виробів за зміну, або зазначений у договорі про поставку, або кількість виробів однієї умовної позначки тощо.

9.2 Склопакети піддають приймально-здавальним і періодичним випробуванням відповідно до таблиці 6.

Таблиця 6 — Приймально-здавальні і періодичні випробування склопакетів

Найменування показника	Номер пункту вимоги	Вид випробувань		Періодичність	Номер пункту методу випробувань
		Приймально-	Періодичні здавальні		
@Відхил геометричних розмірів	5.3; 5.5	+	-	Кожна партія	8.2; 8.3
Різниця довжин діагоналей	5.6	+	-	Те саме	8.2
Відхил від форми	5.7-5.9	+	-	»	8.4; 8.5
Зовнішній вигляд	5.1; 5.10-5.13	+	-	»	8.6
Глибина гермети-1 зуючого шару	5.11	+	-	»	8.8
Оптичні викривлення	5.20	+	-	»	8.7
Герметичність	5.16	+	-	»	8.9
Об'єм заповнення камер газом та газувий склад	5.18; 5.21.9	-	+	При постановці продукції на виробництво та один раз на п'ять років	додаток В
Коефіцієнт направлено-пропускання світла	5.14	-	+	Один раз на рік	8.11
Точка роси	5.14	-	+	Один раз на місяць	8.10
Довговічність	5.17	-	+	При постановці продукції на виробництво, при зміні матеріалів та один раз на п'ять років	8.14
Опір теплопередачі	5.14; 5.15	-	+	Те саме	8.12
Звукоізоляція	5.14	-	+	»	8.13

9.3 Приймально-здавальні випробування

9.3.1 При проведенні приймально-здавальних випробувань згідно з 5.5, 5.7-5.12, 5.21.1 - 5.21.4 об'єм вибірки приймають згідно з таблицею 7.

9.3.2 Партію склопакетів вважають прийнятною, якщо число дефектних склопакетів менше або дорівнює приймальному числу, і бракують, якщо число дефектних склопакетів більше приймального числа.

9.3.3 Для перевірки герметичності та оптичних викривлень відбирають не менше ніж два склопакети, прийнятих згідно з 9.3.1.

Партію вважають прийнятною, якщо кожний склопакет відповідає вимогам 5.16, 5.20. При невідповідності хоча б одного склопакета вимогам 5.16, 5.20 проводять повторну перевірку за відповідним показником на подвоєній кількості склопакетів, відібраних із

даної партії'. При одержанні незадовільних результатів повторної перевірки хоча б на одному склопакеті партію не приймають.

За умови стабільності технології приймально-здавальні випробування герметичності та оптичних викривлень склопакетів допускається проводити один раз на три доби

Об'єм парти, шт.	До 15	16-25	26-90	91-150	111-500
Об'єм вибірки, шт.	2	3	5	8	13
Приймальне число	0	0	0	1	1

Таблиця 7 - Об'єм

9.4 Періодичні випробування

9.4.1 Для проведення періодичних випробувань за показниками точки роси, коефіцієнта направлено пропускання світла, класу захисту, об'єму заповнення камер газом відбирають не менше двох зразків з числа прийнятих згідно з 9.3.1.

Число зразків для випробувань герметичності, довговічності, опору теплопередачі, звукоізоляції встановлюють згідно з ДСТУ Б В.2.6-26 (ГОСТ 30799), ДСТУ Б В.2.6-17-2000 (ГОСТ 26602.1-99), ДСТУ Б В.2.6-19-2000 (ГОСТ 26602.3-99).

9.4.2 При невідповідності хоча б одного зразка вимогам даного стандарту за будь-яким із показників 5.14 випуск продукції забороняють до усунення технологічних або конструктивних недоробок. Усунення недоробок повинно бути підтверджено позитивним результатом випробувань за відповідними показниками, проведених не менше ніж для двох партій виробів.

9.5 Під час введення склопакетів у виробництво проводять кваліфікаційні випробування виробів за усіма вимогами даного стандарту. В обґрунтованих випадках допускається суміщати проведення кваліфікаційних та сертифікаційних випробувань виробів.

9.6 Порядок проведення виробничого операційного контролю якості склопакетів, а також вхідного контролю матеріалів, які застосовують під час їх виготовлення, встановлюють у технологічній документації.

Ефективність вологопоглинача контролюють не рідше одного разу за зміну І при одержанні кожної нової партії вологопоглинача (методи випробувань згідно з 8.16, 8.17).

Герметики контролюють при одержанні кожної нової партії матеріалу (методи випробувань згідно з 8.18, 8.19).

9.7 Споживач має право проводити контрольну перевірку якості склопакетів, виконуючи при цьому правила приймання і методи випробувань, вказані у даному стандарті.

9.8 Приймання склопакетів споживачем не звільняє виробника від відповідальності при виявленні прихованих дефектів, які привели до порушення експлуатаційних характеристик виробів протягом гарантійного строку служби.

9.9 Кожну партію склопакетів супроводжують документом про якість (паспортом), у якому вказують:

- найменування та/або товарний знак підприємства-виробника; - умовну позначку склопакетів;
- номер партії (замовлення) і дату виготовлення;
- кількість ящиків або контейнерів у партії;
- кількість склопакетів, м² (шт.);
- номер і дату видачі документа;
- основні технічні характеристики склопакетів: коефіцієнт направлено пропускання світла, опір теплопередачі, точку роси, звукоізоляцію;
- дані про сертифікацію;

- відмітку про приймання продукції (штамп ВТК).

10 ВИМОГИ ДО ПРОЕКТУВАННЯ, ВИГОТОВЛЕННЯ, МОНТАЖУ ТА ЕКСПЛУАТАЦІЇ

10.1 Склопакети проектують з урахуванням вимог ДБН В. 1.2-2, ДБН В.2.5-28, ДБН В.2.6-31, СНиП 11-12, ДСТУ Б А.2.4-4.

10.1.1 При проектуванні склопакетів слід урахувати температурні напруження, які виникають при експлуатації склопакетів (у тому числі за рахунок поглинання сонячної енергії), а також вплив від'ємних температур і перепадів тиску на відхилення від площинності (лінзоутворення) склопакетів. Встановлені у даному стандарті вимоги до відхилень від площинності листів скла у склопакеті дійсні за температури повітря (газу) всередині склопакета від 10 °С до 30 °С і атмосферному тиску повітря від 730 мм рт.ст. до 770 мм рт.ст.

10.1.2 Склопакети повинні витримувати експлуатаційні навантаження, у тому числі вітрові. При розрахунку склопакетів на міцність кожне скло у склопакеті розраховують окремо у залежності від діючого на нього навантаження.

Розрахунковий опір листового скла на розтягування при вигині рекомендується приймати 15 МПа (150 кг/см²) або згідно з НД на конкретні види стекол.

10.2 Виготовлення склопакетів повинно проводитись відповідно до вимог технологічного регламенту.

10.3 При виготовленні склопакетів температура повітря у приміщенні повинна бути від 16 °С до 24 °С, а відносна вологість - не вище 50 %. Тепловологісні умови повітря приміщення, де виробляються склопакети, фіксуються у контрольному листі на початку робочої зміни та при її закінченні.

10.4 Монтаж і експлуатацію склопакетів слід проводити відповідно до чинних будівельних норм, НД на будівельні конструкції та проектної документації.

10.5 Перед установкою склопакетів у конструкції віконних рам необхідно провести візуальний огляд кожного склопакета. Не допускається застосовувати склопакети, які мають тріщини або відколки в торцях, відшарування герметика.

10.6 Монтаж склопакетів слід проводити за допомогою ручних вакуумних присосок або траверс, обладнаних вакуум-присосками, за температури не нижче ніж 5 °С.

Склопакети необхідно переносити у вертикальному положенні, кути і торці слід оберігати від ударів. Забороняється спирати склопакети на кути і ставити на жорстку основу.

При монтажі склопакетів не повинна порушуватись орієнтація склопакетів (зовнішня — внутрішня сторона, верх-низ), рекомендована виробником.

10.7 При експлуатації не допускається використання склопакетів без підкладок (прокладок) між будівельними конструкціями і склопакетом. Дотикання склопакетів до поверхонь будівельних конструкцій без прокладок не допускається. Схеми установки прокладок наводять у проектній і нормативній документаціях.

10.8 Температура у приміщеннях, застелених склопакетами, у зимовий період будівництва повинна бути не нижче ніж 5 °С.

10.9 При установці склопакетів і їх кріпленні не допускаються перекося та надмірне "обтискання" склопакетів штапиками або накладками.

10.10 Роботи з ущільнення та герметизації стиків між склопакетами і деталями конструкцій слід проводити безпосередньо після їх установки і кріплення. При нанесенні герметиків, які не твердіють, слід використовувати герметизатори, а тіоколових герметиків пневматичні або ручні шприци. Поверхні, які герметизують, повинні бути попередньо очищені, просушені та знежирені.

Роботи з ущільнення і герметизації стиків слід проводити за температури зовнішнього повітря не нижче ніж мінус 5*С (якщо немає інших вказівок) в умовах, які виключають зволоження конструкцій.

10.11 Під час експлуатації склопакетів температура повітря всередині приміщень рекомендується не більше ніж 30 °С і відносна вологість - не більше ніж 60 %. При більшій вологості у приміщенні, а також при пікових від'ємних температурах зовнішнього повітря можлива тимчасова поява конденсату на внутрішній поверхні склопакета.

11 ГАРАНТІЇ ВИРОБНИКА

11.1 Виробник гарантує відповідність склопакетів вимогам даного стандарту при дотриманні вимог пакування, транспортування, зберігання, експлуатації і монтажу, встановлених даним стандартом, а також галузі їх застосування відповідно до чинних будівельних норм.

11.2 Гарантійний термін зберігання - не більше одного року від дня відвантаження виробів виробником.

11.3 Гарантійний строк служби (експлуатації) склопакетів встановлюють у технічній документації, але не менше п'яти років від дня відвантаження.

Довговічність склопакетів не менше 20 років.

12 ОЦІНЮВАННЯ ВІДПОВІДНОСТІ

12.1 Оцінювання відповідності склопакетів для будівель і споруд вимогам Технічного регламенту будівельних виробів, будівель і споруд (далі - Технічний регламент), затвердженим постановою Кабінету Міністрів України від 20 грудня 2006 р. № 1764, здійснюється шляхом сертифікації призначеним у встановленому порядку органом з оцінки відповідності (далі — орган з оцінки) за показниками їх опору теплопередачі, світлопропускання, звукоізоляції, точки роси та безпеки експлуатації, запровадженими відповідно до 5.14 та 5.15 цього стандарту.

Сертифікація склопакетів згідно з цим стандартом здійснюється органом оцінки відповідності з використанням модуля В (перевірка склопакетів) в комбінації з модулем Р (перевірка продукції) згідно з Технічним регламентом із використанням таких процедур.

12.2 Оцінювання відповідності склопакетів для будівель і споруд здійснюється відповідно до запроваджених положень Технічним регламентом, ДСТУ-Н Б А.1.1-83, ДСТУ Б А.3.1-6, розділом 12 цього стандарту.

12.3 Сертифікація склопакетів здійснюється із застосуванням наступних процедур оцінки відповідності та з урахуванням вимог постанови Кабінету Міністрів України від 7 жовтня 2003 р. № 1585 "Про затвердження Технічного регламенту модулів оцінки відповідності та вимог щодо маркування національним знаком відповідності, які застосовуються в технічних регламентах з підтвердження відповідності":

- 1) випробування виробником виробу певного типу;
- 2) здійснення контролю за виробництвом на підприємстві;
- 3) випробування виробником зразків виробу, відібраних на підприємстві відповідно до програми випробувань;
- 4) подальше випробування виробником зразків виробу, відібраних на підприємстві відповідно до програми випробувань;
- 5) випробування органом оцінки виробу певного типу;
- 6) випробування органом оцінки зразків виробу, відібраних на підприємстві відповідно до програми випробувань;
- 7) проведення органом оцінки перевірки та оцінки системи контролю за виробництвом;
- 8) перевірка органом оцінки системи якості виробництва;
- 9) проведення органом оцінки постійного нагляду, аналізу та оцінки системи контролю за виробництвом;
- 10) проведення органом оцінки постійного нагляду, аналізу та оцінки системи якості виробництва,

11) випробування органом оцінки зразків виробу, відібраних на підприємстві, ринку або будівельному майданчику відповідно до програми аудиту.

Процедури оцінки відповідності 1-4 реалізуються виробником, а 5—11 — органом оцінки. Сертифікація продукції може здійснюватись також із використанням модуля В (перевірка виробу певного типу) в комбінації з модулем D (забезпечення належної якості виробництва) або модулем F (перевірка продукції).

12.4 Для кожного окремого виробництва склопакетів орган оцінки на підставі аналізу факторів, наведених у пункті 20 Технічного регламенту, конкретизує перелік процедур оцінки відповідності, зазначених у 12.3. Усі застосовані при сертифікації продукції процедури оцінки відповідності документуються виробником.

12.5 Відсутність на підприємстві, що виготовляє склопакети, матеріали та комплектуючі до них, контролю за виробництвом згідно з ДСТУ-Н Б А. 1.1-83 унеможливує наявність позитивного висновку щодо видачі сертифіката відповідності.

12.6 Наявність системи якості виробництва склопакетів не є обов'язковою вимогою при сертифікації продукції. Відповідність системи контролю за виробництвом вимогам ДСТУ ISO 9001 є достатньою для позитивної оцінки цієї системи.

12.7 Для випробувань склопакетів, матеріалів та комплектуючих до них, які виготовляються за однією документацією в однакових технологічних умовах (далі згідно з ДСТУ Б А 3.1-6 - однорідна продукція), при достатньому обґрунтуванні, можливий відбір зразків - марок-представників. Такий підхід можливий у випадку, якщо марка-представник/марки-представники може охоплювати кілька модифікацій продукції за умови, що різниця між модифікаціями не впливає на рівень безпеки та інші вимоги щодо використання продукції. Роботи з визначення зразків-представників здійснюються органом оцінки. Матеріали з обґрунтування використання марок-представників зберігаються органом оцінки протягом 10 років після закінчення робіт із сертифікації продукції.

12.8 Вибір марок-представників однорідної продукції залежить від конструктивних рішень і полягає у визначенні такого параметра/параметрів, який є найбільш чутливим до найменших коливань у технології виготовлення продукції.

ДОДАТОК А
(довідковий)

ОПТИЧНІ ТА ТЕПЛОТЕХНІЧНІ ХАРАКТЕРИСТИКИ СКЛОПАКЕТІВ

Таблиця А.1 – Оптичні характеристики склопакетів

Варіанти застосування	Коефіцієнт пропускання світла у видимій частині спектра	Коефіцієнт поглинання світла у видимій частині спектра	Коефіцієнт пропускання прямого сонячного випромінювання	Коефіцієнт поглинання прямого сонячного випромінювання	Коефіцієнт загального пропускання сонячної енергії
4М1-8-4М1	0,80	0,06	0,68	0,21	0,78
4М1-10-4М1	0,80	0,06	0,68	0,21	0,78
4М1-12-4М1	0,80	0,06	0,68	0,21	0,78
4М1-16-4М1	0,80	0,06	0,68	0,21	0,78
4М1-Аг8-4М1	0,80	0,06	0,68	0,21	0,78
4М1-Аг10-4М1	0,80	0,06	0,68	0,21	0,78
4М1-Аг12-4М1	0,80	0,06	0,68	0,21	0,78
4М1-АГ16-4М1	0,80	0,06	0,68	0,21	0,78
4М1-8-К4	0,75	0,08	0,60	0,26	0,76
4М1-10-К4	0,75	0,08	0,60	0,26	0,76
4М1-12-К4	0,75	0,08	0,60	0,26	0,76
4М1-16-К4	0,75	0,08	0,60	0,26	0,76
4М1-Аг8-К4	0,75	0,08	0,60	0,26	0,76
4М1-Аг10-К4	0,75	0,08	0,60	0,26	0,76
4М1-Аг12-К4	0,75	0,08	0,60	0,26	0,76
4М1-Аг16-К4	0,75	0,08	0,60	0,26	0,76
4М1-8-І4	0,73	0,14	0,41	0,24	0,51
4М1-10-І4	0,73	0,14	0,41	0,24	0,51
4М1-12-І4	0,73	0,14	0,41	0,24	0,51
4М1-16-І4	0,73	0,14	0,41	0,24	0,51
4М1-Аг8-І4	0,73	0,14	0,41	0,24	0,51
4М1-Аг10І4	0,73	0,14	0,41	0,24	0,51
4М1-Аг12-І4	0,73	0,14	0,41	0,24	0,51
4М1-Аг16-І4	0,73	0,14	0,41	0,24	0,51
4М1-6-4М1-6-4М1	0,72	0,09	0,56	0,29	0,72
4М1-8-4М1-8-4М1	0,72	0,09	0,56	0,29	0,72
4М1-10-4М1-10-4М1	0,72	0,09	0,56	0,29	0,72
4М1-12-4М1-12-4М1	0,72	0,09	0,56	0,29	0,72
4М1-16-4М1-16-4М1	0,72	0,09	0,56	0,29	0,72

Кінець таблиці А.1

Варіанти засклення	Коефіцієнт пропускання світла у видимій частині спектра	Коефіцієнт поглинання світла у видимій частині спектра	Коефіцієнт пропускання прямого сонячного випромінювання	Коефіцієнт поглинання прямого сонячного випромінювання	Коефіцієнт загального пропускання сонячної енергії
4M1-Ar6-4M1-Ar6-4M1	0,72	0,09	0,56	0,29	0,72
4M1-Ar8-4M1-Ar8-4M1	0,72	0,09	0,56	0,29	0,72
4M1-Ar10-4M1-Ar10-	0,72	0,09	0,56	0,29	0,72
4M1-Ar12-4M1-Ar12-	0,72	0,09	0,56	0,29	0,72
4M1-Ar16-4M1-Ar16-	0,72	0,09	0,56	0,29	0,72
4M1-6-4M1-6-K4	0,68	0,11	0,50	0,34	0,72
4M1-8-4M1-8-K4	0,68	0,11	0,50	0,34	0,72
4M1-10-4M1-10-K4	0,68	0,11	0,50	0,34	0,72
4M1-12-4M1-12-K4	0,68	0,11	0,50	0,34	0,72
4M1-16-4M1-16-K4	0,68	0,11	0,50	0,34	0,72
4M1-Ar6-4M1-Ar6-K4	0,68	0,11	0,50	0,34	0,72
4M1-Ar8-4M1-Ar8-K4	0,68	0,11	0,50	0,34	0,72
4M1-Ar10-4M1-Ar10-	0,68	0,11	0,50	0,34	0,72
4M1-Ar12-4M1-Ar12-K4	0,68	0,11	0,50	0,34	0,72
4M1-Ar16-4M1-Ar16-K4	0,68	0,11	0,50	0,34	0,72
4M1-6-4M1-6-И4	0,66	0,17	0,34	0,35	0,5
4M1-8-4M1-8-И4	0,66	0,17	0,34	0,35	0,5
4M1-10-4M1-10-И4	0,66	0,17	0,34	0,35	0,5
4M1-12-4M1-12-И4	0,66	0,17	0,34	0,35	0,5
4M1-16-4M1-16-И4	0,66	0,17	0,34	0,35	0,5
4M1-Ar6-4M1-Ar6-И4	0,66	0,17	0,34	0,35	0,5
4M1-Ar8-4M1-Ar8-И4	0,66	0,17	0,34	0,35	0,5
4M1-Ar10-4M1-Ar10-	0,66	0,17	0,34	0,35	0,5
4M1-Ar12-4M1-Ar12-	0,66	0,17	0,34	0,35	0,5
4M1-Ar16-4M1-Ar16-	0,66	0,17	0,34	0,35	0,5

Примітка. Значення приведенного опору теплопередачі приймають виходячи з розмірів склопакета 1,0 м × 1,0 м і коефіцієнтів емісії:
 – 0,16-0,18 – для твердого покриття (К);
 – 0,06-0,08 – для м'якого покриття (і)

Таблиця А.2 – Приведений опір теплопередачі склопакетів

Кількість камер	Варіанти засклення*	Газовий склад, %			Опір теплопередачі, м ² ·К/Вт
		Повітря	Криптон	Аргон	
1	4M1-8-4M1	100			0,28
1	4M1-10-4M1	100			0,29
1	4M1-12-4M1	100			0,30
1	4M1-16-4M1	100			0,32
1	4M1-8-4M1			100	0,30
1	4M1-10-4M1			100	0,31
1	4M1-12-4M1			100	0,32
1	4M1-16-4M1			100	0,34
1	4M1-16-4M1		100		0,38
1	4M1-8-4K	100			0,47
1	4M1-10-4K	100			0,49
1	4M1-12-4K	100			0,51
1	4M1-16-4K	100			0,53
1	4M1-8-4K			100	0,53
1	4M1-10-4K			100	0,55
1	4M1-12-4K			100	0,57
1	4M1-16-4K			100	0,59
1	4M1-16-4K		100		0,62
1	4K-16-4K		100		0,67
1	4M1-8-4i	100			0,51
1	4M1-10-4i	100			0,53
1	4M1-12-4i	100			0,56
1	4M1-16-4i	100			0,59
1	4M1-8-4i			100	0,57
1	4M1-10-4i			100	0,60
1	4M1-12-4i			100	0,63
1	4M1-16-4i			100	0,66
1	4M1-16-4i		100		0,75
1	4M1-16-4i		75	25	0,72
1	4M1-16-4i		50	50	0,7
1	4M1-16-4i		25	75	0,67
2	4M1-6-4M1-6-4M1	100			0,42
2	4M1-8-4M1-8-4M1	100			0,45
2	4M1-10-4M1-10-4M1	100			0,47
2	4M1-12-4M1-12-4M1	100			0,49
2	4M1-16-4M1-16-4M1	100			0,52
2	4M1-6-4M1-6-4M1			100	0,44
2	4M1-8-4M1-8-4M1			100	0,47
2	4M1-8-4M1-8-4M1		100		0,51

Кінець таблиці А.2

Кількість камер	Варіанти засклення*	Газовий склад, %			Опір теплопередачі, м ² ·К/Вт
		Повітря	Криптон	Аргон	
2	4M1-10-4M1-10-4M1			100	0,49
2	4M1-12-4M1-12-4M1			100	0,52
2	4M1-16-4M1-16-4M1			100	0,55
2	4M1-6-4M1-6-4K	100			0,53
2	4M1-8-4M1-8-4K	100			0,55
2	4M1-10-4M1-10-4K	100			0,59
2	4M1-12-4M1-12-4K	100			0,61
2	4M1-16-4M1-16-4K	100			0,65
2	4M1-6-4M1-6-K4			100	0,60
2	4M1-8-4M1-8-K4			100	0,62
2	4M1-10-4M1-10-K4			100	0,65
2	4M1-12-4M1-12-K4			100	0,68
2	4M1-16-4M1-16-K4			100	0,72
2	4M1-10-4M1-10-4K		100		0,85
2	4M1-10-4M1-10-4K		75	25	0,82
2	4M1-10-4M1-10-4K		50	50	0,80
2	4M1-10-4M1-10-4K		25	75	0,78
2	4K-10-4M1-10-4K	100			0,73
2	4M1-10-4K-10-4K		100		1,28
2	4K-10-4M1-10-4K		100		1,32
2	4M1-8-4M1-8-4i	100			0,61
2	4M1-10-4M1-10-4i	100			0,64
2	4M1-12-4M1-12-4i	100			0,68
2	4M1-16-4M1-16-4i	100			0,72
2	4M1-6-4M1-6-4i			100	0,64
2	4M1-8-4M1-8-4i			100	0,67
2	4M1-10-4M1-10-4i			100	0,71
2	4M1-12-4M1-12-4i			100	0,75
2	4M1-16-4M1-16-4i			100	0,80
2	4M1-10-4M1-10-4i		100		0,94
2	4M1-10-4M1-10-4i		75	25	0,90
2	4M1-10-4M1-10-4i		50	50	0,85
2	4M1-10-4M1-10-4i		25	75	0,78
2	4i-10-4M1-10-4i	100			0,93
2	4i-10-4M1-10-4i		100		1,35
2	4i-10-4M1-10-4i		75	25	1,28
2	4i-10-4M1-10-4i		50	50	1,18
2	4i-10-4M1-10-4i		25	75	1,14

*) порядок наведений від зовнішньої поверхні

ДОДАТОК 6 (довідковий)

МЕТОД ВИЗНАЧЕННЯ ПОКАЗНИКА СТІЙКОСТІ СКЛОПАКЕТІВ ДО ЦИКЛІЧНИХ КЛІМАТИЧНИХ ВПЛИВІВ

Б.1 Суть методу полягає в експериментальній оцінці здатності склоpaketів зберігати свої експлуатаційні характеристики під впливом кліматичних дій у вигляді циклічної зміни позитивних і від'ємних температур, вологого повітря, ультрафіолетового опромінювання.

Б.2 Відбирання зразків

Випробування проводять на зразках склоpaketів розміром не менше ніж 400 мм х 400 мм. Б.3 Апаратура

Кліматична камера згідно з ГОСТ 25051.2, з регулюванням температури повітря від мінус 30 °С до 60 °С з точністю ± 1 °С та вологості повітря від 20 % до 100 % з точністю ± 5 %.

Джерело ультрафіолетового опромінювання в діапазоні хвиль від 280 нм до 400 нм з інтегральною поверхневою густиною потоку випромінювання (700 ± 100) Вт/м² та поверхневою густиною потоку ультрафіолетового опромінювання (30 ± 5) Вт/м².
Установка дощування.

Установка на визначення точки роси згідно з 9.10.

Лінійки, штангенциркулі згідно з ГОСТ 427, ДСТУ 4179, ДСТУ ГОСТ 166 (ІСО 3599).

Термометри згідно з ГОСТ 112, ГОСТ 28498.

Ваги лабораторні згідно з ГОСТ 24104.

Касети для вертикального встановлення зразків.

Б.4 Проведення випробувань

Б.4.1 Зразки встановлюють у касети, які встановлюють у прорізі кліматичної камери або розміщують рівномірно по робочому об'єму кліматичної камери із проміжками між ними так, щоб забезпечити рух повітряних потоків і виключити утворення застійних зон. У другому випадку загальний об'єм зразків, що випробовуються, не повинен перевищувати 50 % робочого об'єму кліматичної камери.

Б.4.2 Зразки піддають циклічним однобічним або об'ємним кліматичним впливам у вигляді заморожування - вирівнювання температур - нагрівання - дощування - опромінювання.

Б.4.3 Температура заморожування зразків дорівнює мінус 30 °С. Охолодження зразків від температури приміщення до температури заморожування здійснюється протягом 1 год. Тривалість заморожування зразків складає 1,5 год.

Б.4.4 Вирівнювання температури зразків від температури заморожування до температури приміщення здійснюють протягом години. Витримують зразки за температури середовища від 16 °С до 24 °С та вологості (90 ± 5) % протягом 2 год.

Б.4.5 Нагрівання зразків здійснюють в умовах вимушеної конвекції за температури (60 ± 1) °С. Підвищення температури здійснюють протягом 0,5 год. Тривалість часу нагрівання 1,5 год.

Б.4.6 Опромінення поверхні зразків здійснюється за температури повітря від 16 °С до 24 °С джерелом ультрафіолетового випромінювання. Час опромінення - 1 год.

Б.4.7 Дощування поверхні зразків здійснюється за температури повітря від 16 °С до 24 °С із створенням суцільної водяної плівки на поверхні кожного склоpaketу протягом 0,5 год.

Б.4.8 Один цикл дій включає заморожування - вирівнювання в умовах високої вологості — нагрівання - опромінювання — дощування.

Б.4.9 Кількість циклів випробувань - 60. Для морозостійких склоpaketів — 100.

Б.4.10 Через кожних 20 циклів відбирають по три зразки, які піддають випробуванням на точку роси згідно з 8.10.

Б.4.11 Після завершення циклів зразки піддають випробуванням на точку роси згідно з 8.10, ефективності вологопоглинача згідно з 8.17, а для газонаповнених склопакетів також визначенню газового складу згідно з 8.15 або додатком В.

Б.5 Оцінка результатів випробувань

Позитивною є оцінка довговічності склопакетів за відсутності відмов за 60 (100) циклів випробувань.

Відмовою при проведенні випробувань на довговічність є:

- руйнування або наявність тріщин стекол, поява на їх поверхнях плям та розводів, патьоків, відшарування герметика;
- негативний результат при випробуваннях на точку роси;
- зміна складу газу Для газонаповнених склопакетів більш ніж на 5 % від початкового складу газу;
- негативний результат при випробуваннях ефективності вологопоглинача.

ДОДАТОК В

(обов'язковий)

МЕТОДИКА ВИЗНАЧЕННЯ ГАЗОВОГО СКЛАДУ МІЖСКЛЯНОГО ПРОСТОРУ

В.1 Суть методу визначення вмісту газу в камерах склопакетів базується на розділенні компонентів суміші (або чистого газу), які мають різний ступінь адсорбційної здатності. Визначення об'ємного вмісту окремих складових газової суміші проводиться з використанням хроматографічних колонок, заповнених сорбентом (типу "цеоліт Na" або "полісорб") із отриманням окремих "пиків" для кожного компонента на виході зі стовпчика та кількісної реєстрації ІХ за допомогою детектора з теплопровідності, сигнал від якого подається на вторинний реєструючий прилад.

Кількісне визначення водяної пари у газонаповненому склопакеті проводиться за рахунок реєстрації наявності вологи електрохімічним способом за допомогою чутливого елемента газоаналізатора.

В.2 Апаратура

Для проведення випробувань потрібно використовувати наступні засоби вимірювань, устаткування й матеріали:

- хроматограф (типу "Газохром - 3101") з детектором із теплопровідності (або іншого типу) з газохроматографічним стовпчиком завдовжки 6,0 м, заповненим синтетичним цеолітом марки Na або полісорбом;
- газоаналізатор з нижньою межею чутливості водяної пари не менше ніж 1×10^{-4} % об. (1 ррт);
- піч муфельна електрична з регулюванням температури до 400 °С з точністю ± 5
- витратомір газів згідно з ДСТУ 3336 з похибкою при вимірюванні витрати не більше $\pm 2,5$ % в інтервалі температур повітря від мінус30 °С до 50 °С, відносній вологості повітря від 30 % до 80 %;
- ступка й пестик № 5;
- мікрокомпресор;
- шприц медичний ємністю 100 мл;
- ексікатор;
- набір сит "Физприбор";
- гелій газоподібний марки "А";
- цеоліт синтетичний типу Na і полісорб, фракція із частками розміром від 0,2 мм до 0,3 мм;
- повірочні газові суміші (ПГС) згідно з ГОСТ 10218 із криптону, ксенону й аргону різної концентрації (залежно від складу газів у склопакетах).

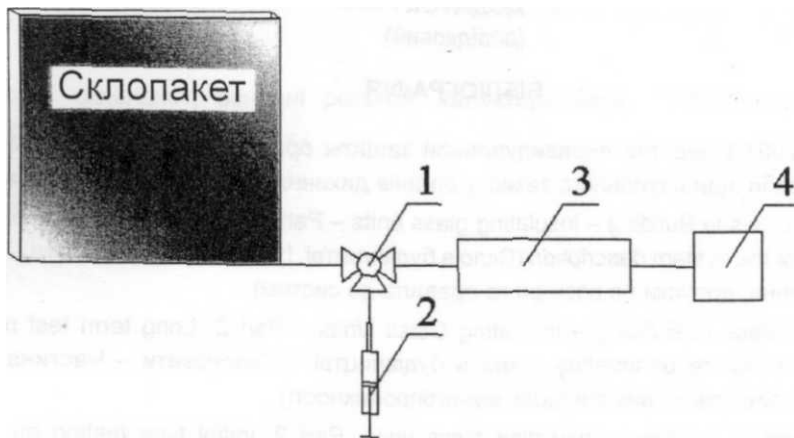
В.3 Підготовка до випробувань

Об'ємні частки аргону, криптону й ксенону визначають методом абсолютного градування із використанням для цього ПГС. Пробу проаналізованої газової суміші вводять у хроматограф за допомогою шприца й штатного кран-дозатора, що входить до складу хроматографа. В якості газу-носія використовується гелій марки "А".

В.4 Проведення випробувань

В.4.1 Здійснюють відбір газу зі склопакета за схемою.

Схема відбору проб зі склопакета представлена на рисунку В.1.



1 - триходовий вентиль; 2 - шприц; 3 - хроматограф; 4 - самописець **Рисунок В.1** - Схема відбору проб зі скла па кета

В.4.2 Об'ємну частку аргону X₁, криптону X₂ і ксенону X₃ у відсотках визначають за результатами градування висоти відповідних піків за формулою:

$$X = C_{\text{ПГС}} \times \frac{h_x}{h_{\text{ПГС}}} \times \frac{M_x}{M_{\text{ПГС}}} \dots \dots (\text{об.}\%), \quad (\text{В.1})$$

де X – вміст аргону X₁, криптону X₂, ксенону X₃ в пробі, що підлягає аналізу, % об.;

C_{ПГС} – вміст аргону C₁, криптону C₂, ксенону C₃ в ПГС, % об.;

h_x – висота піку аргону h₁, криптону h₂, ксенону h₃ на хроматограмі проби, що підлягає аналізу, мм;

h_{ПГС} – висота піку аргону h_{ПГС1}, криптону h_{ПГС2}, ксенону h_{ПГС3} на хроматограмі ПГС, мм;

M_x – масштаб реєстратора при записі піків компонента, що визначається в аналізованій пробі;

M_{ПГС} – масштаб реєстратора запису піків обумовленого компонента в ПГС.

В.5 Оцінка результатів

За результат аналізу приймають середнє арифметичне трьох послідовно проведених аналізів, допустима розбіжність між якими не повинна перевищувати від 5 % до 7 % при довірчій імовірності 0,95.

ДОДАТОК Г (довідковий)

БІБЛІОГРАФІЯ

- [1] ГОСТ 12.4.034-2001 Средства индивидуальной защиты органов дыхания. Классификация и маркировка (Засоби індивідуального захисту органів дихання. Класифікація і маркування)
- [2] EN 1279-1:2004 Glass in Building - Insulating glass units - Part 1: Generalitiens, dimensional tolerances and rules for the system description (Скло в будівництві. Ізоляційні скляні блоки - Частина 1 : Загальні положення, допуски на розміри та правила до систем)
- [3] EN 1279-2:2000 Glass in Building - Insulating Glass Units - Part 2: Long term test method and requirements for moisture penetration (Скло в будівництві - Склопакети ^ Частина 2: Випробування на довговічність та вимоги щодо вологопроникності)
- [4] prEN 1279-3 Glass in building - insulating glass units. Part 2: Initial type testing on glass-filled insulating glass units; glass leakage rate. - Brussels, 2000—27p. (Скло в будівництві — склопакети. Частина 2: Початкові випробування газонаповнених склопакетів; величина витоку газу)
- [5] Designation: E 2188 - 02 Standard test method for insulation glass unit performance. - ASTM, West Conshohocken, Pennsylvania, 2002 - 5p. (Вказівка E 2188-02 Стандартний метод випробувань склопакетів)
- [6] Designation: E 2189 - 02 Standard test method for resistance to fogging in insulating glass units. -ASTM, West Conshohocken, Pennsylvania, 2002 - 2p. (Вказівка E 2188-02 Стандартний метод випробувань склопакетів на опір паропроникності)
- [7] Designation: E 2189 - 02 Standard specification for insulating glass units performance and evaluation. - ASTM, West Conshohocken, Pennsylvania, 2002 - 2p. (Вказівка E 2188-02 Стандартні технічні умови та оцінка конструкцій склопакетів)
- Код УКНД 91.060.50

Ключові слова: склопакет, основні розміри, характеристики, упакування, маркування, методи контролю.

Редактор — А.О.Луковська Комп'ютерна верстка - В.Б.Чукашкіна Технічний редактор —Г.В.Желудков

Формат 60x84¹/₈. Папір офсетний. Гарнітура "Arial". Друк офсетний.

Державне підприємство "УкрархбудінформР. вул. М. Кривоноса, 2А, корп. 3, м Київ-37, 03037, Україна. Тел. 249-36-62

Свідоцтво про внесення суб'єкта видавничої справи до державного реєстру видавців
ДК № 690 від 27.11.2001 р.